

ГИДРОИЗОЛЯЦИЯ БЕТОННЫХ КОНСТРУКЦИЙ

Технологический регламент

**на выполнение работ
по гидроизоляции и
антикоррозионной защите
монолитных и сборных
бетонных и железобетонных
конструкций**

Москва 2017

УДК 699.82

ББК 38.673

Технологический регламент на выполнение работ по гидроизоляции и антикоррозионной защите монолитных и сборных бетонных и железобетонных конструкций. – 3-е изд., перераб. и доп. М.: СРО «РСПППГ», 2017. – 68 с.

Технологический регламент разработан СРО «РСПППГ» на основании исследований, выполненных: НИИЖБ им. Гвоздева ф-л ФГУП «НИЦ» Строительство» (г. Москва), ВНИИ «Железобетон» (г. Москва), ГУП НИИ мостов ПГУПС (г. Санкт-Петербург), РФЯЦ-ВНИИТФ (г. Снежинск), ОАО «ПТО «Прогресс» (г. Екатеринбург), ОАО «Тюменьдорстрой» (г. Тюмень), ООО «Уралстройтест» (г. Екатеринбург), МУП «Казметрострой» (г. Казань).

Согласовано:

Зам. генерального директора ОАО «ЦНИИПромзданий» С. М. Гликин

Рецензенты:

проф., докт. техн. наук, академик РААСН Комохов П. Г., Санкт-Петербургский государственный университет путей сообщения, кафедра «Строительные материалы и технологии» (г. Санкт-Петербург),

зам. директора НИИЖБ, зав. лабораторией коррозии и долговечности бетонных и железобетонных конструкций, докт. техн. наук, проф. Степанова В.Ф. (г. Москва), докт. техн. наук Щербина А. Н., руководитель Центра по проблемам безопасности ядерной энергетики РФЯЦ – ВНИИТФ (г. Снежинск),

канд. техн. наук. Сахарова И. Д., зав. ОИС ФГУП «СоюздорНИИ» (г. Москва).

Настоящий нормативный документ не может быть полностью или частично воспроизведен, тиражирован и распространен в качестве официального издания без разрешения СРО «РСПППГ».

ГИДРОИЗОЛЯЦИЯ БЕТОННЫХ КОНСТРУКЦИЙ

Технологический регламент
на выполнение работ по гидроизоляции и
антикоррозионной защите монолитных и сборных
бетонных и железобетонных конструкций

Москва 2017

СОДЕРЖАНИЕ:

1. Введение	3
2. Нормативно-техническая документация	3
3. Область применения технологического регламента	4
4. Краткие сведения о материалах	5
5. Краткие сведения о производителе	6
6. Описание и назначение материалов	7
6.1. Пенетрон	7
6.2. Пенекрит	7
6.3. Пенеплаг	8
6.4. Ватерплаг	8
6.5. Пенетрон Адмикс	8
6.6. Пенебар	9
6.7. Пенепокси	9
7. Принцип действия материалов	10
7.1. Причины водопроницаемости бетона	10
7.2. Пенетрон	10
7.3. Пенекрит	11
7.4. Пенеплаг (Ватерплаг)	11
7.5. Пенетрон Адмикс	11
7.6. Пенебар	12
7.7. Пенепокси	12
8. Особенности материалов проникающего действия системы Пенетрон	12
9. Область применения материалов системы Пенетрон	14
10. Подготовка бетонной поверхности перед применением материалов системы Пенетрон	15
11. Приготовление растворов смесей	16
11.1. Пенетрон	16
11.2. Пенекрит	16
11.3. Пенеплаг	17
11.4. Ватерплаг	17
11.5. Пенетрон Адмикс	17
11.6. Пенебар	18
11.7. Пенепокси	18
12. Технология выполнения гидроизоляционных работ с применением материалов системы Пенетрон	19
12.1. Устройство гидроизоляции существующих ограждающих конструкций	19
12.2. Гидроизоляция статичных трещин, швов бетонирования и швов сопряжения элементов железобетонных конструкций	19
12.3. Ликвидация течей	20
12.4. Гидроизоляция технологических отверстий после демонтажа стеновой опалубки	21
12.5. Гидроизоляция мест ввода инженерных коммуникаций существующих конструкций	22
12.6. Устройство гидроизоляции ограждающих конструкций на стадии строительства	24
12.7. Гидроизоляция швов бетонирования, стыков на стадии строительства	24
12.8. Гидроизоляция мест ввода инженерных коммуникаций на стадии строительства	25
12.9. Гидроизоляция каменных конструкций	27
13. Уход за обработанной поверхностью	28
14. Нанесение декоративного покрытия	28
15. Контроль качества выполнения гидроизоляционных работ	29
16. Упаковка, хранение, транспортирование	32
17. Гарантии качества	32
18. Мероприятия по технике безопасности	33
ПРИЛОЖЕНИЕ А (справочное)	
Технические характеристики материалов системы Пенетрон	35
ПРИЛОЖЕНИЕ Б (справочное)	
Химическая стойкость бетона после обработки материалами системы Пенетрон	42
ПРИЛОЖЕНИЕ В (рекомендуемое)	
Перечень инструментов и средств защиты	46
ПРИЛОЖЕНИЕ Г (справочное)	
Журнал технического контроля (образец)	48
ПРИЛОЖЕНИЕ Д (справочное)	
Акт освидетельствования скрытых работ по устройству гидроизоляции материалами системы Пенетрон	50
ПРИЛОЖЕНИЕ Е	
Узлы гидроизоляции подземных монолитных и сборных бетонных и железобетонных конструкций с применением материалов системы Пенетрон	52

1. ВВЕДЕНИЕ

Данный технологический регламент является практическим руководством при выполнении работ по гидроизоляции и антикоррозионной защите монолитных и сборных бетонных и железобетонных сооружений, к которым предъявляются повышенные требования по водонепроницаемости и коррозионной стойкости.

Регламентируемые нормы разработаны с учетом последних научных достижений в области гидроизоляции и коррозионной стойкости строительных бетонных и железобетонных конструкций.

В регламенте представлены следующие разделы:

- описание и руководство по применению гидроизоляционных материалов системы Пенетрон;
- принцип действия материалов;
- мероприятия по технике безопасности при работе с материалами;
- примеры гидроизоляции различных узлов строительных конструкций;
- стойкость бетона, обработанного материалами системы Пенетрон к различным агрессивным средам;
- вспомогательные и справочные материалы.

2. НОРМАТИВНО-ТЕХНИЧЕСКАЯ ДОКУМЕНТАЦИЯ

При составлении данного регламента была использована следующая нормативно-техническая документация:

ГОСТ 10060-2012 «Бетоны. Методы определения морозостойкости. Общие требования»;

ГОСТ 10180-2012 «Бетоны. Методы определения прочности по контрольным образцам»;

ГОСТ 10181-2014 «Смеси бетонные. Методы испытаний»;

ГОСТ 12730.0-78 «Бетоны. Общие требования к методам определения плотности, влажности, водопоглощения, пористости и водонепроницаемости»;

ГОСТ 12730.3-78 «Бетоны. Методы определения водопоглощения»;

ГОСТ 12730.5-84 «Бетоны. Методы определения водонепроницаемости»;

ГОСТ 22690-2015 «Бетоны. Определение прочности механическими методами неразрушающего контроля»;

ГОСТ 28570-90 «Бетоны. Методы определения прочности по образцам, отобраным из конструкций»;

ГОСТ 310.3-76 «Цементы. Методы определения нормальной плотности, сроков схватывания и равномерности изменения объема»;

ГОСТ 310.4-81 «Цементы. Методы определения предела прочности при изгибе и сжатии»;
ГОСТ 31189-2015 «Смеси сухие строительные. Классификация»;
ГОСТ 5802-86 «Растворы строительные. Методы испытаний»;
ГОСТ Р 56703-2015 «Смеси сухие строительные гидроизоляционные проникающие капиллярные на цементном вяжущем. Технические условия»;
ГОСТ 7473-2010 «Смеси бетонные. Технические условия»;
ГОСТ 8735-88 «Песок для строительных работ. Методы испытаний»;
СП 28.13330.2012 «Защита строительных конструкций от коррозии. Актуализированная редакция СНиП 2.03.11-85»;
СП 63.13330.2012 «СНиП 52-01-2003. Бетонные и железобетонные конструкции. Актуализированная редакция СНиП 2.03.01-84»;
СП 70.13330.2012 «Свод правил. Несущие и ограждающие конструкции. Актуализированная редакция СНиП 3.03.01-87»;
СНиП 3.04.01-87 «Изоляционные и отделочные покрытия»;
СНиП 12-03-2001 «Безопасность труда в строительстве. Часть 1. Общие требования»;
СНиП 12-04-2002 «Безопасность труда в строительстве. Часть 2. Строительное производство»;
ТУ 5745-001-77921756-2006 «Смеси сухие гидроизоляционные дисперсные системы Пенетрон»;
ТУ 5772-001-77919831-2006 «Гидроизоляционный жгут «Пенебар»»;
ТУ 5285-006-77919831-2009 «Скоба крепежная металлическая»;
ТУ 5774-011-77919831-2014 «Клей ПенеПокси»;
СТО 77921756-001-2011 «Ремонт монолитных и сборных бетонных и железобетонных конструкций с применением материалов «Скрепа».

3. ОБЛАСТЬ ПРИМЕНЕНИЯ ТЕХНОЛОГИЧЕСКОГО РЕГЛАМЕНТА

Настоящий технологический регламент распространяется на выполнение работ по устройству гидроизоляции и повышения коррозионной стойкости различных бетонных и железобетонных конструкций; зданий и сооружений гражданского и промышленного назначения; объектов транспортной инфраструктуры; сооружений гидротехнического назначения, объектов ГО и ЧС и т. д. с применением материалов системы Пенетрон.

4. КРАТКИЕ СВЕДЕНИЯ О МАТЕРИАЛАХ

Система материалов Пенетрон – общее название системы материалов, применяемых для гидроизоляции сборных и монолитных бетонных и железобетонных конструкций:

«Пенетрон» – сухая строительная гидроизоляционная проникающая смесь, предназначенная для гидроизоляции бетонных и железобетонных элементов конструкций за счет повышения их водонепроницаемости путем заполнения пор и микротрещин дендритными кристаллическими новообразованиями и свойства «самозалечивания» трещин раскрытием до 0,4 мм.

«Пенекрит» – сухая строительная гидроизоляционная поверхностная смесь, предназначенная для гидроизоляции статичных трещин, швов, стыков, вводов коммуникаций, сопряжений и примыканий за счет высокой водонепроницаемости и отсутствия усадки. Обладает повышенной адгезией к бетону, металлу, камню и другим материалам. Характеризуется удобоукладываемостью и тиксотропностью.

«Пенетрон Адмикс» – сухая гидроизоляционная добавка в бетонную смесь, предназначена для гидроизоляции ограждающих конструкций путем повышения и обеспечения водонепроницаемости бетона на стадии бетонирования или изготовления за счет заполнения пор кристаллическими новообразованиями и приобретения бетоном свойства «самозалечивания» трещин раскрытием до 0,4 мм.

«Пенебар» – гидроизоляционный полимерно-бentonитовый гидроактивный расширяющийся жгут, предназначенный для гидроизоляции технологических (рабочих) швов бетонирования при строительстве зданий и сооружений, а также для гидроизоляции мест ввода инженерных коммуникаций как на этапе строительства, так и при выполнении ремонтных работ. При взаимодействии с водой гидроизоляционный жгут способен разбухать до 300 %. При наличии воды в ограниченном пространстве «Пенебар» создает плотный водонепроницаемый гель, образующий барьер для фильтрации влаги.

«Пенеплаг» – сухая строительная гидроизоляционная поверхностная быстросхватывающаяся смесь, предназначенная для мгновенной остановки течей воды за счет повышенной стойкости к размыванию водой, быстрого схватывания и расширения при последующем твердении.

«Ватерплаг» – сухая строительная гидроизоляционная поверхностная быстросхватывающаяся смесь, предназначенная для быстрой остановки течей воды за счет быстрого схватывания и расширения при последующем твердении.

«ПенеПокси» – однокомпонентный клей-герметик, который при по-

лимеризации представляет собой эластичный материал, имеющий высокую адгезию к различным поверхностям (бетон, металл, пластик), предназначен для гидроизоляции вводов коммуникаций, а также для монтажа гидроизоляционных лент.

Каждый материал имеет специальное назначение, поэтому для обеспечения гидроизоляции всей конструкции необходимо их комплексное использование.

5. КРАТКИЕ СВЕДЕНИЯ О ПРОИЗВОДИТЕЛЕ

Система материалов Пенетрон применяется на строительных объектах различного назначения в 92-х странах мира более 50 лет.

В России материалы системы Пенетрон используются с 1989 года. В 2004 году были введены в эксплуатацию первые линии Завода гидроизоляционных материалов «Пенетрон» в Екатеринбурге (Россия). В 2006 году одновременно с увеличением производственных мощностей Завода гидроизоляционных материалов «Пенетрон» была внедрена система менеджмента качества, соответствующая ГОСТ ISO 9001-2011 (ISO 9001:2008). Система внутривзаводского контроля обеспечивает высокий уровень качества продукции.

В 2014 г. была введена в эксплуатацию новая производственная линия в Екатеринбурге, а также состоялось открытие Завода гидроизоляционных материалов «Пенетрон» в Астане (Казахстан). В 2015 году состоялось открытие Завода гидроизоляционных материалов «Пенетрон» в Гомеле (Беларусь).

Все материалы, выпускаемые на заводах гидроизоляционных материалов Пенетрон, прошли экспертизу в ведущих российских и зарубежных лабораториях, что подтверждено свидетельствами, сертификатами и заключениями, в том числе допускающими применение материалов в хозяйственно-питьевом водоснабжении.

Это позволяет использовать материалы системы Пенетрон при строительстве и ремонте бетонных и железобетонных конструкций различного назначения на протяжении более 25 лет в России.

6. ОПИСАНИЕ И НАЗНАЧЕНИЕ МАТЕРИАЛОВ

6.1. ПЕНЕТРОН: ОПИСАНИЕ И НАЗНАЧЕНИЕ

Описание. Сухая строительная гидроизоляционная проникающая смесь. Состоит из специального цемента, кварцевого песка определенной granulometрии, запатентованных активных химических компонентов.

Назначение. Используется для гидроизоляции бетонных и железобетонных элементов конструкций за счет повышения их водонепроницаемости путем заполнения пор и микротрещин дендритными кристаллическими новообразованиями и приобретения бетоном свойства «самозалечивания» трещин раскрытием до 0,4 мм. Также гидроизоляционная смесь «Пенетрон» используется для отсечки капиллярного подсоса при нарушенной горизонтальной гидроизоляции между бетонным фундаментом и стеной.

Особенности. Растворная смесь «Пенетрон» наносится на бетонную поверхность с внутренней или внешней стороны конструкции вне зависимости от направления давления воды. Применение смеси «Пенетрон» позволяет предотвратить проникновение воды сквозь структуру бетона с раскрытием трещин до 0,4 мм. «Пенетрон» позволяет защитить бетон от воздействия агрессивных сред: кислот, щелочей, сточных и грунтовых вод, морской воды. При этом бетон приобретает стойкость к воздействию карбонатов, хлоридов, сульфатов, нитритов, а также бактерий, грибов, водорослей и морских организмов. Также использование смеси «Пенетрон» позволяет повысить морозостойкость бетона. Бетон, обработанный растворной смесью «Пенетрон», сохраняет паропроницаемость. «Пенетрон» экологически и радиационно безопасен, разрешен для применения в хозяйственно-питьевом водоснабжении.

Внимание! Для гидроизоляции трещин, швов, стыков, сопряжений, примыканий, вводов коммуникаций используется сухая смесь «Пенекрит» (см. п. 12.2; 12.5). Для остановки напорных течей – быстросхватывающиеся сухие смеси «Пенеплаг» или «Ватерплаг» (см. п. 12.3).

6.2. ПЕНЕКРИТ: ОПИСАНИЕ И НАЗНАЧЕНИЕ

Описание. Сухая строительная гидроизоляционная поверхностная смесь. Состоит из специального цемента, кварцевого песка определенной granulometрии, запатентованных активных химических компонентов.

Назначение. Используется для гидроизоляции статичных трещин, швов, стыков, вводов коммуникаций, сопряжений и примыканий благодаря высокой водонепроницаемости и отсутствия усадки.

Особенности. Обладает водонепроницаемостью, высокой прочностью и адгезией к бетону, металлу, камню и другим материалам. Характеризуется удобоукладываемостью и тиксотропностью. «Пенекрит» экологически и радиационно безопасен. Разрешен для применения в хозяйственно-питьевом водоснабжении.

6.3. ПЕНЕПЛАГ: ОПИСАНИЕ И НАЗНАЧЕНИЕ

Описание. Сухая строительная гидроизоляционная поверхностная быстросхватывающаяся смесь. Состоит из специального цемента, кварцевого песка определенной гранулометрии, запатентованных активных химических компонентов.

Назначение. Используется для мгновенной остановки течей.

Особенности. Отличается повышенной стойкостью к размыванию водой. Обладает коротким временем схватывания (60 сек. при температуре добавляемой воды +20 °С), способностью к расширению. «Пене-плаг» экологически и радиационно безопасен.

6.4. ВАТЕРПЛАГ: ОПИСАНИЕ И НАЗНАЧЕНИЕ

Описание. Сухая строительная гидроизоляционная поверхностная быстросхватывающаяся смесь. Состоит из специального цемента, кварцевого песка определенной гранулометрии, запатентованных активных химических компонентов.

Назначение. Используется для быстрой остановки течей.

Особенности. Обладает быстрым схватыванием (3 минуты при температуре добавляемой воды +20 °С), способностью к расширению. «Ватерплаг» экологически и радиационно безопасен.

6.5. ПЕНЕТРОН АДМИКС: ОПИСАНИЕ И НАЗНАЧЕНИЕ

Описание. Сухая гидроизоляционная добавка в бетонную смесь. Состоит из специального цемента и запатентованных активных химических компонентов.

Назначение. Предназначена для гидроизоляции ограждающих конструкций путем повышения и обеспечения водонепроницаемости бетона на стадии бетонирования или изготовления за счет заполнения пор кристаллическими новообразованиями и приобретения бетоном свойства «самозалечивания» трещин раскрытием до 0,4 мм.

Особенности. Использование гидроизоляционной добавки «Пене-

трон Адмикс» позволяет исключить дополнительную гидроизоляцию конструкций/изделия. Бетон с добавкой «Пенетрон Адмикс» отличается повышенной долговечностью и морозостойкостью, устойчив к воздействию карбонатов, хлоридов, сульфатов, нитратов, а также бактерий, грибов, водорослей и морских организмов. Добавка «Пенетрон Адмикс» совместима с любыми другими добавками (пластифицирующими, противоморозными, воздухововлекающими и т. д.). «Пенетрон Адмикс» экологически и радиационно безопасен. Разрешен для применения в хозяйственно-питьевом водоснабжении.

6.6. ПЕНЕБАР: ОПИСАНИЕ И НАЗНАЧЕНИЕ

Описание. Гидроизоляционный гибкий полимерно-бentonитовый гидроактивный расширяющийся жгут.

Назначение. Предназначен для гидроизоляции технологических (рабочих) швов бетонирования на этапе строительства зданий и сооружений, а также для гидроизоляции мест ввода инженерных коммуникаций как при строительстве, так и при выполнении ремонтных работ.

Особенности. При взаимодействии с водой гидроизоляционный жгут «Пенебар» способен разбухать до 300 %, формируя в ограниченном пространстве плотную водонепроницаемую структуру. Экологически и радиационно безопасен.

6.7. ПЕНЕПОКСИ: ОПИСАНИЕ И НАЗНАЧЕНИЕ

Описание. Однокомпонентный полимерный клей-герметик, который после отверждения представляет собой эластичный материал, имеющий высокую адгезию к различным поверхностям (бетон, металл, пластик, камень).

Назначение. Предназначен для гидроизоляции вводов коммуникаций, а также для монтажа гидроизоляционных лент.

Особенности. Прост при монтаже, в процессе эксплуатации конструкций способен выдерживать динамические нагрузки. Экологически и радиационно безопасен.

7. ПРИНЦИП ДЕЙСТВИЯ МАТЕРИАЛОВ

7.1. ПРИЧИНЫ ВОДОПРОНИЦАЕМОСТИ БЕТОНА

Бетон обладает структурой, пронизанной порами, капиллярами и микротрещинами. Их наличие обусловлено рядом факторов: испарение воды во время схватывания бетона; высокое водоцементное отношение; недостаточное уплотнение бетона при укладке; внутренние напряжения, возникающие из-за усадки бетона в процессе твердения и набора прочности и пр.

Для того, чтобы исключить возможность фильтрации воды через поры, капилляры и микротрещины в бетоне, необходимо обработать поверхность бетона растворной смесью «Пенетрон» или ввести гидроизоляционную добавку «Пенетрон Адмикс» в бетонную смесь. Результатом применения сухой смеси «Пенетрон» или гидроизоляционной добавки «Пенетрон Адмикс» является заполнение пор, капилляров и микротрещин бетона дендритными нерастворимыми химически стойкими кристаллогидратами. Что позволяет повысить показатель водонепроницаемости бетона, а также придать бетону свойство самозалечивания трещин раскрытием до 0,4 мм. Эти два фактора обеспечивают гидроизоляцию ограждающих конструкций, при условии обязательной герметизации трещин раскрытием более 0,4 мм, швов и вводов коммуникаций материалами Пенекрит, Пенебар и ПенеПокси.

7.2. ПЕНЕТРОН: ПРИНЦИП ДЕЙСТВИЯ

Действие гидроизоляционной смеси «Пенетрон» основано на четырех принципах: осмос, броуновское движение, реакции с продуктами гидратации и негидратированным портландцементом в бетоне и силы поверхностного натяжения жидкостей.

При нанесении смеси «Пенетрон» на влажный бетон создается высокая концентрация химически активных веществ, при этом внутренняя структура бетона сохраняет низкий химический потенциал. Осмос стремится выровнять разницу потенциалов; возникает осмотическое давление. При этом растворимые активные химические компоненты смеси «Пенетрон» мигрируют глубоко в структуру бетона. Чем выше влажность бетона, тем эффективнее происходит процесс проникновения активных химических компонентов в глубь бетона. Этот процесс протекает как при положительном, так и при отрицательном давлении воды. Глубина проникновения активных химических компонентов растворной смеси «Пенетрон» сплошным фронтом достигает нескольких десятков сантиметров.

Проникнув в глубь структуры бетона, активные химические компоненты растворной смеси «Пенетрон» вступают в реакцию с ионными комплексами кальция и алюминия, оксидами и солями металлов, содержащимися в бетоне, выступая в роли катализатора. В ходе этих реакций формируются более сложные промежуточные соединения, способные взаимодействовать с водой и создавать нерастворимые кристаллогидраты.

Сеть кристаллогидратов заполняет поры, капилляры и микротрещины шириной до 0,4 мм. При этом кристаллы становятся составной частью бетонной структуры, препятствуя фильтрации воды даже при наличии высокого гидростатического давления. При этом бетон сохраняет паропроницаемость.

Глубина проникновения активных химических компонентов и скорость формирования кристаллов зависят от многих факторов, в частности от плотности и пористости бетона, влажности и температуры окружающей среды, степени увлажнения бетона. При отсутствии воды в бетоне процесс формирования кристаллов приостанавливается. При наличии воды (например, при увеличении гидростатического давления) процесс формирования кристаллов возобновляется.

7.3. ПЕНЕКРИТ: ПРИНЦИП ДЕЙСТВИЯ

Эффективность применения гидроизоляционной смеси «Пенекрит» достигается за счет водонепроницаемости раствора, отсутствия его усадки и высокой адгезии к бетонным, каменным и металлическим поверхностям.

7.4. ПЕНЕПЛАГ (ВАТЕРПЛАГ): ПРИНЦИП ДЕЙСТВИЯ

Эффективность применения быстросхватывающихся смесей «Пене-плаг» и «Ватерплаг» основана на повышенной стойкости к размыванию водой, способности к мгновенному схватыванию и одновременному расширению при твердении.

7.5. ПЕНЕТРОН АДМИКС: ПРИНЦИП ДЕЙСТВИЯ

При введении добавки «Пенетрон Адмикс» в бетонную смесь активные химические компоненты равномерно распределяются в ней. Растворяясь в воде, они вступают в реакцию с ионными комплексами кальция и алюминия, различными оксидами и солями металлов, содержащимися в бетоне, выступая в роли катализатора. В ходе этих реакций

формируются более сложные соединения – нерастворимые кристаллогидраты, обеспечивают плотную структуру бетона, при этом становятся составной его частью.

В результате бетон с гидроизоляционной добавкой «Пенетрон Адмикс» приобретает высокую марку по водонепроницаемости и свойство «самозалечивания» трещин раскрытием до 0,4 мм, сохраняя при этом паропроницаемость.

7.6. ПЕНЕБАР: ПРИНЦИП ДЕЙСТВИЯ

Эффективность гидроизоляционного жгута «Пенебар» основана на его способности увеличиваться в объеме при наличии воды, создавая плотный водонепроницаемый гель в ограниченном пространстве, образующий барьер для фильтрации влаги.

7.7. ПЕНЕПОКСИ: ПРИНЦИП ДЕЙСТВИЯ

Эффективность применения клея-герметика «Пенепокси» достигается за счет высокой адгезии к различным поверхностям и эластичности после полимеризации.

8. ОСОБЕННОСТИ МАТЕРИАЛОВ ПРОНИКАЮЩЕГО ДЕЙСТВИЯ СИСТЕМЫ ПЕНЕТРОН

- материалы системы Пенетрон применяются только по влажной поверхности; не требуется их предварительная сушка, что значительно снижает затраты при выполнении работ;
- технология применения материалов не требует сложной и длительной подготовки поверхности;
- материалы просты в использовании, следует лишь четко соблюдать инструкцию по применению;
- применение материалов системы Пенетрон одинаково эффективно как с внешней, так и с внутренней стороны конструкции, независимо от направления давления воды;
- использование материалов Пенетрон приводит к значительному повышению марки бетона по водонепроницаемости и морозостойкости;
- в случае механического повреждения обработанной поверхности приобретенные высокие гидроизоляционные и защитные свойства бетонной конструкции сохраняются;
- применение материалов позволяет обеспечить долговечную ги-

дроизоляцию – на весь срок службы бетонного сооружения;

- наиболее эффективный и экономичный в сравнении с другими видами и способами гидроизоляции;
- обработанный растворной смесью «Пенетрон» бетон или бетон с гидроизоляционной добавкой «Пенетрон Адмикс» сохраняет паропроницаемость;
- обработанный растворной смесью «Пенетрон» бетон или бетон с гидроизоляционной добавкой «Пенетрон Адмикс» приобретает коррозионную стойкость к воздействию агрессивных сред;
- обработанный растворной смесью «Пенетрон» бетон или бетон с гидроизоляционной добавкой «Пенетрон Адмикс» приобретает свойство «самозалечивания» трещин шириной до 0,4 мм;
- материалы применяются на строящихся и эксплуатируемых сооружениях всех категориях трещиностойкости;
- применение материалов позволяет предотвратить коррозию арматуры в железобетоне;
- материалы применяются даже при воздействии высокого гидростатического давления;
- обработанный бетон сохраняет все приобретенные гидроизоляционные свойства даже при наличии высокого радиационного воздействия;
- материалы сертифицированы для использования в системе хозяйственно-питьевого водоснабжения;
- материалы не токсичны, не горючи, не взрывоопасны;
- материалы имеют длительный срок хранения – 18 месяцев с даты производства при условии ненарушенной герметичности заводской упаковки.

9. ОБЛАСТЬ ПРИМЕНЕНИЯ МАТЕРИАЛОВ СИСТЕМЫ ПЕНЕТРОН

Материалы применяются для устройства и восстановления гидроизоляции существующих и находящихся в стадии строительства монолитных и сборных бетонных и железобетонных конструкций всех категорий трещиностойкости класса не ниже В10 (М150), например:

Гидротехнические сооружения:

Резервуары (открытые, обвалованные, заглубленные и т. д.)

Шлюзы

Плотины

Бассейны (открытого и закрытого типа)

Колодцы

Доки

Причалы

Конструкции очистных сооружений (азротенки, отстойники, насосные и т. д.)

Бетонные дамбы и т. д.

Конструкции объектов жилищного и коммерческого строительства:

Фундаменты

Подвальные помещения

Подземные сооружения (парковки, гаражи, переходы и т. д.)

Балконы

Эксплуатируемые и неэксплуатируемые кровли

Лифтовые шахты и т. д.

Сооружения промышленного и агропромышленного назначения:

Производственные помещения

Бассейны градирен

Овощехранилища

Дымовые трубы

Шахты

Бункеры

Бетонные сооружения, подверженные агрессивному воздействию и т. д.

Объекты ГО и ЧС:

Убежища

Пожарные резервуары и т. д.

Объекты энергетического комплекса:

Бассейны выдержки ОЯТ

Насосные станции
Хранилища ОЯТ
Каналы
Эстакады топливоподачи
Кабельные тоннели
Бетонные сооружения, подверженные радиационному воздействию и т. д.

Объекты транспортной инфраструктуры:

Тоннели (автомобильные, железнодорожные, пешеходные и т. д.)
Метрополитены
Аэродромы
Элементы мостов и дорог и т. д.

10. ПОДГОТОВКА БЕТОННОЙ ПОВЕРХНОСТИ ПЕРЕД ПРИМЕНЕНИЕМ МАТЕРИАЛОВ СИСТЕМЫ ПЕНЕТРОН

Перед применением материалов системы Пенетрон поверхность бетона необходимо очистить от пыли, грязи, нефтепродуктов, цементного молока, высолов, торкрета, штукатурного слоя, краски и других материалов, препятствующих проникновению внутрь бетона активных химических компонентов растворной смеси «Пенетрон». Очистку бетонных поверхностей следует производить при помощи водоструйной установки высокого давления или другими приемлемыми механическими способами (например, углошлифовальной машиной с торцевой алмазной фрезой). Участки небольшой площади можно очищать вручную щетками с металлическим ворсом. Гладкие и шлифованные поверхности следует обработать слабым раствором кислоты и через час промыть водой.

С помощью штрабореза и отбойного молотка по всей длине трещин, швов, стыков, сопряжений, примыканий и вокруг вводов коммуникаций выполнить штрабы П-образной конфигурации сечением не менее 25х25 мм. Полости напорных течей выполнить шириной не менее 25 мм и глубиной не менее 50 мм с расширением вглубь (по возможности в виде «ласточкина хвоста»). Затем штрабу и полости течи тщательно очистить от мусора и рыхлого бетона с помощью щетки с металлическим ворсом.

Важно! Перед нанесением материалов системы Пенетрон необходимо увлажнить бетон водой до максимально возможного его насыщения.

11. ПРИГОТОВЛЕНИЕ РАСТВОРНЫХ СМЕСЕЙ

Работы производить при температуре не ниже 5°C.

11.1. ПЕНЕТРОН

Готовить такой объем растворной смеси, который можно выработать в течение 30 минут с момента добавления воды в сухую смесь «Пенетрон». Как правило, один человек за 30 мин. может выработать 5–7 кг сухой смеси.

Оптимальная температура воды затворения 20 ± 2 °C. При понижении температуры увеличивается срок схватывания растворной смеси. При повышении температуры сроки схватывания сокращаются.

Внимание! Для приготовления растворной смеси использовать только чистую тару и воду.

Смешать сухую смесь с водой в пропорции: 0,4 л воды на 1 кг сухой смеси «Пенетрон», или 1 часть воды на 2 части сухой смеси «Пенетрон» по объему. Растворную смесь «Пенетрон» перемешать в течение 1–2 мин. вручную или с помощью низкооборотной дрели до получения жидкой сметанообразной консистенции.

Растворную смесь во время использования следует регулярно перемешивать для сохранения первоначальной консистенции. Добавление воды в растворную смесь не допускается.

11.2. ПЕНЕКРИТ

Готовить такой объем растворной смеси, который можно выработать в течение 30 мин. с момента добавления воды в сухую смесь «Пенекрит». Как правило, один человек за 30 минут может выработать 5–7 кг сухой смеси.

Оптимальная температура воды затворения 20 ± 2 °C. При понижении температуры увеличивается срок схватывания растворной смеси. При повышении температуры сроки схватывания сокращаются.

Внимание! Для приготовления растворной смеси использовать только чистую тару и воду.

Смешать сухую смесь с водой в пропорции: 0,17–0,18 л воды на 1 кг сухой смеси «Пенекрит», или по объему – 1 часть воды на 5 частей сухой смеси. Растворную смесь «Пенекрит» перемешать в течение 1–2 мин. вручную или с помощью низкооборотной дрели до получения густой пластилинообразной консистенции.

Растворную смесь во время использования регулярно перемешивать для сохранения первоначальной консистенции. Добавление воды в растворную смесь не допускается.

11.3. ПЕНЕПЛАГ

Готовить такое количество растворной смеси, которое может быть использовано в течение 30 сек. Как правило, для ликвидации одной течи требуется 200–300 г сухой смеси.

Оптимальная температура воды затворения 20 ± 2 °С. При понижении температуры увеличиваются сроки схватывания растворной смеси. При повышении температуры сроки схватывания сокращаются. При слаболожительных температурах рекомендуется использовать для затворения теплую воду.

Внимание! Для приготовления растворной смеси использовать только чистую тару и воду.

Смешать сухую смесь «Пенеплаг» с водой в пропорции: 0,22 л воды на 1 кг сухой смеси «Пенеплаг», или по объему – 1 часть воды на 4 части сухой смеси «Пенеплаг». Влейте воду в сухую смесь и сформируйте в течение 15–20 секунд плотный однородный жесткий конус, не превышающий размеры полости течи.

11.4. ВАТЕРПЛАГ

Готовить такое количество растворной смеси, которое может быть использовано в течение 30–60 сек. Как правило, для ликвидации одной течи требуется 200–300 г сухой смеси.

Оптимальная температура воды затворения 20 ± 2 °С. При понижении температуры увеличиваются сроки схватывания растворной смеси. При повышении температуры сроки схватывания сокращаются. При слаболожительных температурах рекомендуется использовать для затворения теплую воду.

Внимание! Для приготовления растворной смеси использовать только чистую тару и воду.

Смешать сухую смесь «Ватерплаг» с водой в пропорции: 0,17–0,18 л воды на 1 кг сухой смеси «Ватерплаг», или по объему – 1 часть воды на 4 части сухой смеси «Ватерплаг». Влейте воду в сухую смесь и сформируйте в течение 15–20 секунд плотный однородный жесткий конус, не превышающий размеры полости течи.

11.5. ПЕНЕТРОН АДМИКС

Расход гидроизоляционной добавки «Пенетрон Адмикс» составляет 1 % от массы цемента в бетонной смеси или 4 кг «Пенетрон Адмикс» на 1 м³ бетона.

В автобетоновоз гидроизоляционная добавка «Пенетрон Адмикс» вводится в виде растворной смеси в пропорции 0,6–0,7 л воды на 1 кг

сухой добавки или по объему 1 часть воды на 1,5 части сухой добавки. Приготовленную растворную смесь гидроизоляционной добавки следует использовать в течение 5 мин. После добавления растворной смеси «Пенетрон Адмикс» в бетонную смесь ее необходимо перемешать в автобетоновозе не менее 10 мин. Гидроизоляционная добавка «Пенетрон Адмикс» может применяться без ограничений с любыми другими добавками в бетон.

Введение гидроизоляционной добавки «Пенетрон Адмикс» в сухом состоянии осуществляется через дозаторы сухих добавок производственной линии РБУ. Если дозаторы сухих добавок не предусмотрены конструкцией РБУ, возможно введение расчетного количества добавки вместе с инертными материалами. Оптимальный способ введения добавки выбирается в зависимости от типа РБУ.

Внимание! Не добавлять в сухом виде добавку «Пенетрон Адмикс» непосредственно в готовую бетонную смесь.

11.6. ПЕНЕБАР

Материал готов к применению.

11.7. ПЕНЕПОКСИ

Материал готов к применению.

12. ТЕХНОЛОГИЯ ВЫПОЛНЕНИЯ ГИДРОИЗОЛЯЦИОННЫХ РАБОТ С ПРИМЕНЕНИЕМ МАТЕРИАЛОВ СИСТЕМЫ ПЕНЕТРОН

Перед нанесением материалов системы Пенетрон необходимо произвести подготовку бетонной поверхности согласно п.10, стр.15.

12.1. УСТРОЙСТВО ГИДРОИЗОЛЯЦИИ СУЩЕСТВУЮЩИХ ОГРАЖДАЮЩИХ КОНСТРУКЦИЙ (см. схему на стр. 53)

Внимание! Работы по гидроизоляции бетонных конструкций производить при температуре не ниже 5 °С.

Очистка поверхности (см. п. 10, стр. 15)

Увлажнение бетона

Внимание! Растворная смесь «Пенетрон» наносится только на влажную поверхность бетона. От степени увлажнения бетона зависит эффективность применения материала. Увлажнение производить до тех пор, пока бетон не перестанет впитывать воду, т. е. до максимально возможного насыщения бетона водой.

Приготовление растворной смеси «Пенетрон» (см. п. 11.1, стр. 16).

Нанесение растворной смеси «Пенетрон»

Растворная смесь «Пенетрон» наносится кистью или распылителем для растворных смесей равномерно по всей поверхности в два слоя без пропусков. Первый слой наносится на влажный бетон, второй – на свежий, но уже схватившийся первый слой. Перед нанесением второго слоя поверхность необходимо увлажнить. Расход сухой смеси «Пенетрон» составляет 0,8–1,1 кг/м² поверхности бетона.

Внимание! Все трещины, стыки, швы, примыкания, вводы коммуникаций изолировать смесью «Пенекрит» (см. п. 12.2, стр.20; п. 12.5, стр. 22). При наличии течей устранить их быстросхватывающимися смесями «Пенеплаг» или «Ватерплаг» (см. п. 12.3, стр. 20).

Уход за обработанной поверхностью (см. п. 13, стр. 28).

12.2. ГИДРОИЗОЛЯЦИЯ СТАТИЧНЫХ ТРЕЩИН, ШВОВ БЕТОНИРОВАНИЯ И ШВОВ СОПРЯЖЕНИЯ ЭЛЕМЕНТОВ ЖЕЛЕЗОБЕТОННЫХ КОНСТРУКЦИЙ (см. узел 1, 2, стр. 55)

Выполнение данного вида работ необходимо для устранения и (или) предотвращения возможной фильтрации воды через статичные трещины, швы бетонирования и сопряжения железобетонных конструкций. С этой целью применяются гидроизоляционные смеси «Пенетрон» и «Пе-

некрит». При наличии течей устранить их гидроизоляционными смесями «Пенеплаг» или «Ватерплаг» (см. п. 12.3, стр. 20).

Подготовка штрабы

С помощью штрабореза и отбойного молотка (перфоратора) выполнить вдоль трещины, примыкания или шва бетонирования штрабу сечением не менее 25х25 мм. Затем штрабу тщательно очистить от мусора и рыхлого бетона с помощью щетки с металлическим ворсом, обильно увлажнить и загрунтовать одним слоем растворной смеси «Пенетрон» (приготовление растворной смеси «Пенетрон» см. п. 11.1, стр. 16). Расход сухой смеси «Пенетрон» составляет 0,1 кг/пог. м при сечении штрабы 25х25 мм.

Заполнение штрабы растворной смесью «Пенекрит»

Подготовленную штрабу плотно заполнить растворной смесью «Пенекрит» (приготовление см. п. 11.2, стр. 16). При этом толщина наносимого за один прием слоя растворной смеси «Пенекрит» не должна превышать 30 мм; глубокие штрабы заполняются в несколько слоев. Расход сухой смеси «Пенекрит» при штрабе 25х25 мм составляет 1,5 кг/пог. м. При увеличении сечения штрабы расход сухой смеси «Пенекрит» возрастает пропорционально.

Обработка штрабы растворной смесью «Пенетрон»

Заполненную штрабу и прилегающие участки бетона необходимо увлажнить и обработать растворной смесью «Пенетрон» в два слоя (см. п.12.1, стр. 19).

Уход за обработанной поверхностью (см. п. 13, стр. 28).

12.3. ЛИКВИДАЦИЯ ТЕЧЕЙ (см. узел 3, стр. 56)

Ликвидацию течей следует выполнять с применением быстросхватывающихся гидропломб «Пенеплаг» или «Ватерплаг».

Подготовка полости течи (см. п. 10, стр. 15).

Остановка течи

Растворную смесь «Пенеплаг» («Ватерплаг») (приготовление см. п.11.3, п.11.4, стр.17), сформированную в виде конуса, с максимально возможным усилием вдавить в полость течи и выдержать его в таком состоянии в течение 60 сек. при использовании растворной смеси «Пенеплаг» или от 2 до 3 мин. при использовании растворной смеси «Ватерплаг». Важно вдавить растворную смесь до дна полости течи одним движением. При наличии нескольких напорных течей, работы начинать с верхней.

Растворной смесью «Пенеплаг» («Ватерплаг») заполнить только половину полости течи, при большем заполнении излишки материала

немедленно удалить механическим способом. Расход сухой смеси «Пене-плаг» («Ватерплаг») составляет 1,9 кг/дм³. Обработать полость оставленной течи растворной смесью «Пенетрон».

Заполнение полости течи растворной смесью «Пенекрит»

Оставшийся объем полости заполнить растворной смесью «Пенекрит» (приготовление см. в п. 11.2, стр.16). Поверхность раствора «Пенекрит» и прилегающую к ней бетонную поверхность обработать растворной смесью «Пенетрон» в два слоя (см. п. 12.1, стр. 19).

Уход за обработанной поверхностью (см. п. 13, стр. 28).

12.4. ГИДРОИЗОЛЯЦИЯ ТЕХНОЛОГИЧЕСКИХ ОТВЕРСТИЙ ПОСЛЕ ДЕМОНТАЖА СТЕНОВОЙ ОПАЛУБКИ (см. узел 4, стр. 56)

Гидроизоляция оставшихся в бетоне технологических отверстий после демонтажа съемной стеновой опалубки, смонтированной с помощью стальных шпилек с двумя гайками (тяжей), пропускаемых через несъемные пластиковые втулки ПВХ, выполняется с применением гидроизоляционных смесей «Пенекрит» и «Пенетрон».

Демонтаж пластиковых втулок

Первоначально необходимо демонтировать часть пластиковой втулки с помощью перфоратора и бура на 5–10 мм больше наружного диаметра втулки на глубину не менее 25 мм при отсутствии течи и на глубину не менее 50 мм при наличии течи. При этом пластмассовая втулка сминается и создаёт упор для применения растворных смесей «Пенекрит», «Пене-плаг» или «Ватерплаг». Очистить отверстия от пыли и других загрязнений сжатым воздухом или водой под давлением.

Остановка течи

При наличии течей через отверстия их следует устранить быстросхватывающимися смесями «Пене-плаг» или «Ватерплаг» (см. п. 12.3, стр. 20), заполнив на глубину 25 мм подготовленную полость.

Гидроизоляция отверстий

Отверстие обильно увлажнить и загрунтовать растворной смесью «Пенетрон» (приготовление см. в п. 11.1). Заполнить полость растворной смесью «Пенекрит» (приготовление см. в п. 11.2), вдавливая ее с помощью металлического шпателя или вручную. Увлажнить заполненные раствором «Пенекрит» отверстия и прилегающие к ним в радиусе не менее 20 мм участки бетона и нанести на них растворную смесь «Пенетрон» (приготовление см. в п.11.1) в два слоя (см. п. 12.1).

Уход за обработанной поверхностью (см. п. 13, стр. 28).

12.5. ГИДРОИЗОЛЯЦИЯ МЕСТ ВВОДА ИНЖЕНЕРНЫХ КОММУНИКАЦИЙ СУЩЕСТВУЮЩИХ КОНСТРУКЦИЙ

(см. узел 5, стр. 57)

12.5.1. Вариант 1

Используемые материалы: «Пенебар»; «Пенекрит»; «Пенетрон», «Пенеплаг»/«Ватерплаг».

При обнаружении протечек воды в местах ввода инженерных коммуникаций ликвидацию их следует выполнять с использованием гидроизоляционных смесей «Пенеплаг» («Ватерплаг»), «Пенекрит», «Пенетрон» и гидроизоляционного жгута «Пенебар».

Подготовительные работы

Вокруг гильзы выполнить штрабу в бетоне глубиной 25 мм и шириной 25 мм. При наличии между инженерными коммуникациями и гильзой набивки и других уплотнений удалить их на глубину 75 мм. При отсутствии набивки необходимо восстановить её, оставив полость глубиной 75 мм от края гильзы. Очистить штрабу, гильзу и инженерные коммуникации от пыли и других загрязнений.

Заполнение штрабы вокруг металлической гильзы и пространства между инженерными коммуникациями и гильзой

При наличии течи использовать растворную смесь «Пенеплаг» («Ватерплаг») см. п. 12.3, стр.20, заполнив на глубину 25 мм подготовленную полость. При отсутствии течи заполнить пространство между инженерными коммуникациями и гильзой растворной смесью «Пенекрит» на глубину 25 мм.

Отмерить и отрезать необходимое количество гидроизоляционного жгута «Пенебар». Обезжирить поверхность инженерных коммуникаций растворителем и плотно обмотать их жгутом «Пенебар».

Штрабу вокруг гильзы, а также оставшееся пространство между инженерными коммуникациями и гильзой плотно заполнить растворной смесью «Пенекрит» (приготовление см. п. 11.2, стр.16), предварительно увлажнив и загрунтовав поверхность бетона растворной смесью «Пенетрон» в один слой. Раствор «Пенекрит» и прилегающие бетонные поверхности обработать растворной смесью «Пенетрон» (приготовление см. п. 11.1, стр. 16) в два слоя (см. п. 12.1, стр. 19).

Уход за обработанной поверхностью (см. п. 13, стр. 28).

12.5.2. Вариант 2

Используемые материалы: «ПенеПокси»; «Пенекрит»; «Пенеплаг»/«Ватерплаг».

При обнаружении протечек воды в местах ввода инженерных коммуникаций их ликвидацию возможно выполнять с использованием клея-герметика «ПенеПокси» и гидроизоляционных смесей «Пенеплаг» («Ватерплаг»), «Пенекрит».

Подготовительные работы

Вокруг гильзы выполнить штрабу в бетоне глубиной 25 мм и шириной 25 мм. При наличии между инженерными коммуникациями и гильзой набивки и других уплотнений удалить их на глубину 50 мм. Очистить штрабу, гильзу и инженерные коммуникации от пыли и других загрязнений.

Заполнение штрабы вокруг металлической гильзы и пространства между инженерными коммуникациями и гильзой

При наличии течи использовать растворную смесь «Пенеплаг» («Ватерплаг»), см. п. 12.3, стр. 20, заполнив на глубину 25 мм подготовленную полость. При отсутствии течи заполнить пространство между инженерными коммуникациями и гильзой растворной смесью «Пенекрит» на глубину 25 мм.

Далее инженерные коммуникации и гильзу очистить от остатков раствора, обезжирить растворителем и просушить. Пространство между инженерными коммуникациями и гильзой плотно, без разрывов, заполнить клеем-герметиком «ПенеПокси». Глубина полимеризации «ПенеПокси» за 24 часа составляет 3 мм, при температуре 20 °С.

Штрабу вокруг металлической гильзы плотно заполнить растворной смесью «Пенекрит» (приготовление см. п. 11.2, стр. 16), предварительно увлажнив и загрунтовав поверхность бетона растворной смесью «Пенетрон» в один слой. Раствор «Пенекрит» и прилегающие бетонные поверхности обработать растворной смесью «Пенетрон» (приготовление см. п. 11.1, стр. 16) в два слоя (см. п. 12.1, стр. 19).

Уход за обработанной поверхностью (см. п. 13, стр. 28).

12.6. УСТРОЙСТВО ГИДРОИЗОЛЯЦИИ ОГРАЖДАЮЩИХ КОНСТРУКЦИЙ НА СТАДИИ СТРОИТЕЛЬСТВА

(см. схему на стр. 54)

При возведении бетонных и железобетонных конструкций, подвергающихся в процессе эксплуатации воздействию воды и (или) агрессивных сред для их гидроизоляции, целесообразно при приготовлении бетонной смеси использовать гидроизоляционную добавку «Пенетрон Адмикс».

Гидроизоляционная добавка «Пенетрон Адмикс» позволяет получить особо плотный бетон с высокой маркой по водонепроницаемости и морозостойкости. При этом данный бетон приобретает свойство «самозалечивания» трещин раскрытием до 0,4 мм.

Гидроизоляционная добавка «Пенетрон Адмикс» может применяться как самостоятельно, так и в комплексе с любыми другими добавками, обеспечивающими необходимые свойства бетонной смеси. Дозировка добавки «Пенетрон Адмикс» составляет 1 % от массы цемента в бетонной смеси или 4 кг «Пенетрон Адмикса» на 1 м³ бетона (инструкцию по приготовлению и введению добавки см. в п. 11.5, стр. 17).

Укладка бетонной смеси производится согласно СП 70.13330 «Несущие и ограждающие конструкции. Актуализированная редакция СНиП 3.03.01-87». При бетонировании необходимо обеспечить гидроизоляцию швов бетонирования, стыков с помощью гидроизоляционного жгута «Пенебар» и «Скобы крепежной металлической» (см. п. 12.7, стр. 24).

Применение гидроизоляционной добавки «Пенетрон Адмикс» совместно с гидроизоляционным жгутом «Пенебар» и «Скобой крепежной металлической» позволяет исключить применение любого другого вида гидроизоляционных материалов.

12.7. ГИДРОИЗОЛЯЦИЯ ШВОВ БЕТОНИРОВАНИЯ, СТЫКОВ НА СТАДИИ СТРОИТЕЛЬСТВА (см. узел 6, стр. 58)

При строительстве зданий и сооружений для предотвращения фильтрации воды через швы бетонирования и стыки следует использовать гидроизоляционный жгут «Пенебар» и «Скобу крепежную металлическую».

Подготовка бетонного основания

Для обеспечения плотного прилегания гидроизоляционного жгута «Пенебар» к основанию требуется:

- удалить «цементное молочко» с бетонного основания любым механическим способом;
- срубить наплывы бетона, устранить на бетонной поверхности чрез-

мерно острые выступы, а также участки неоднородной структуры;

- срезать и удалить отсечную сетку при ее наличии;
- очистить поверхность бетона струей сжатого воздуха.

Монтаж гидроизоляционного жгута

Удалить антиадгезионную бумагу со жгута «Пенебар» и плотно уложить жгут на бетонную поверхность, зафиксировав его от возможных смещений с помощью «Скобы крепежной металлической» и дюбелей диаметром 4,5 мм, длиной 60 мм с шагом 250–300 мм.

Для образования непрерывного слоя жгуты соединяются между собой встык концами, срезанными под углом 45°. Монтаж гидроизоляционного жгута необходимо производить непосредственно перед установкой опалубки. Расстояние от жгута до края конструкции должно быть не менее 50 мм.

Укладку жгута допускается производить и на влажную поверхность, но с удалением с поверхности бетона стоячей воды.

12.8. ГИДРОИЗОЛЯЦИЯ МЕСТ ВВОДА ИНЖЕНЕРНЫХ КОММУНИКАЦИЙ НА СТАДИИ СТРОИТЕЛЬСТВА

(см. узел 7, стр. 59)

12.8.1. Вариант 1

Используемые материалы: «Пенебар»; «Пенекрит»; «Пенетрон».

Для гидроизоляции мест ввода инженерных коммуникаций на стадии строительства необходимо использовать гидроизоляционные смеси «Пенекрит», «Пенетрон» и гидроизоляционный жгут «Пенебар».

Установка гильзы

Очистить гильзу от ржавчины, краски и других загрязнений, обезжирить растворителем. Перед сборкой опалубки закрепить гильзу на арматурном каркасе, предварительно плотно обмотав гильзу гидроизоляционным жгутом «Пенебар». Для надежного крепления гидроизоляционного жгута к гильзе дополнительно допускается использовать стальную проволоку.

Заполнение пространства между трубой и гильзой

Пространство между инженерными коммуникациями и гильзой плотно заполнить сальниковой набивкой. Оставить свободное пространство на расстояние 75 мм от края гильзы для заполнения его гидроизоляционными материалами. Очистить трубу и гильзу от загрязнений. Заполнить на глубину 25 мм растворной смесью «Пенекрит» (приготовление см. п. 11.2, стр.16). Дождаться схватывания растворной смеси «Пенекрит» не менее 90 минут. Отмерить и отрезать необходимое количество гидроизоляционного жгута «Пенебар». Поверхности инженер-

ных коммуникаций и гильзы очистить от остатков раствора, обезжирить растворителем и плотно обмотать инженерные коммуникации жгутом «Пенебар». Оставшееся пространство между инженерными коммуникациями и гильзой плотно заполнить растворной смесью «Пенекрит». Раствор «Пенекрит» и прилегающие бетонные поверхности обработать растворной смесью «Пенетрон» (приготовление см. п. 11.1, стр. 16) в два слоя (см. п. 12.1, стр. 19).

Уход за обработанной поверхностью (см. п. 13, стр. 28).

12.8.2. Вариант 2

Используемые материалы: «ПенеПокси»; «Пенекрит»; «Пенебар».

Для гидроизоляции мест ввода инженерных коммуникаций на стадии строительства необходимо использовать гидроизоляционную смесь «Пене-крит», гидроизоляционный жгут «Пенебар» и клей-герметик «ПенеПокси».

Установка гильзы

Очистить поверхность гильзы от ржавчины, краски и других загрязнений, обезжирить растворителем. Перед сборкой опалубки закрепить гильзу на арматурном каркасе, предварительно плотно обмотав гильзу гидроизоляционным жгутом «Пенебар». Для надежного крепления гидроизоляционного жгута к гильзе дополнительно допускается использовать стальную проволоку. Произвести бетонирование элементов строительных конструкций с гидроизоляционной добавкой «Пенетрон Адмикс».

Заполнение пространства между инженерными коммуникациями и гильзой

Пространство между инженерными коммуникациями и гильзой плотно заполнить сальниковой набивкой. Оставить свободное пространство на расстояние 50 мм от края гильзы для заполнения его гидроизоляционными материалами. Очистить трубу и гильзу от загрязнений. Заполнить на глубину 25 мм растворной смесью «Пенекрит» (приготовление см. п. 11.2, стр. 16). Дождаться схватывания растворной смеси «Пенекрит» не менее 90 минут. Поверхность инженерных коммуникаций и гильзы очистить от остатков раствора, обезжирить растворителем и просушить. Оставшееся пространство между трубой и гильзой плотно, без разрывов, заполнить клеем-герметиком «ПенеПокси». Глубина полимеризации «ПенеПокси» за 24 часа составляет 3 мм при температуре 20 °С.

Уход за обработанной поверхностью (см. п. 13, стр. 28).

12.9. ГИДРОИЗОЛЯЦИЯ КАМЕННЫХ КОНСТРУКЦИЙ (см. схемы на стр. 60-61)

При устройстве гидроизоляции элементов конструкций, выполненных из кирпича или камня, поверхность необходимо оштукатурить и обработать ее раствором смеси «Пенетрон» (см. п. 12.1, стр. 19). При оштукатуривании поверхности необходимо обязательное соблюдение следующих условий:

- Оштукатуривание производить цементно-песчаным раствором марки не ниже М150. Внимание! Недопустимо использование известковых растворов и гипсовой штукатурки.
- Оштукатуривание производить только по кладочной сетке (размер ячейки 50х50 мм), прочно закрепленной на поверхности.
- Зазор между кладочной сеткой и кирпичной конструкцией должен составлять 5–15 мм.
- Толщина штукатурного слоя должна быть не менее 40 мм.
- Структура штукатурного слоя должна быть плотной, без воздушных прослоек.
- Рекомендуется производить оштукатуривание непрерывно, во избежание образования рабочих швов.

Оштукатуренные поверхности перед обработкой раствором смеси «Пенетрон» выдержать не менее суток (в соответствии с требованиями, предъявляемыми к оштукатуренным поверхностям).

Расход раствора смеси «Пенетрон» в пересчете на сухую смесь с учетом нанесения двух слоев составляет 0,8 кг/м².

Также допускается выполнять гидроизоляцию конструкций из кирпича или камня с помощью смеси «Скрепа М500 Ремонтная» СТО 77921756-001-2011. При этом оштукатуривание необходимо проводить в два слоя, общей толщиной не менее 20 мм. При использовании смеси «Скрепа М500 Ремонтная» обработка поверхности раствором смеси «Пенетрон» не требуется.

Внимание! Все трещины, стыки, швы, примыкания изолировать с применением гидроизоляционной смеси «Пенекрит» (см. п. 12.2, стр. 20).

Гидроизоляцию кирпичной и каменной кладки рекомендуется выполнять со стороны воздействия воды. При необходимости допускается выполнение данного вида работ с внутренней стороны конструкций. При этом сама кирпичная кладка будет оставаться влажной, и возможна ее дальнейшая деструкция.

Для восстановления горизонтальной гидроизоляции (устранения капиллярного подсоса) между бетонным фундаментом и стеной следует использовать гидроизоляционные смеси «Пенетрон» и «Пенекрит».

В бетонном фундаменте (с внутренней или внешней стороны) в шахматном порядке пробурить шпуры диаметром 20–25 мм под углом 30–45 градусов к горизонтали. Расстояние между шпурами по горизонтали – 200–300 мм, по вертикали – 150–200 мм. Глубина бурения должна составлять не менее 2/3 толщины фундамента.

Пробуренные шпуры промыть водой для насыщения бетона влагой. Заполнить отверстия растворной смесью «Пенетрон» (см. п.11.1, стр. 16), используя воронку. Осторожно утрамбовать раствор в шпуре. Оставшееся пространство заполнить растворной смесью «Пенекрит» (см. п.11.2, стр. 16).

13. УХОД ЗА ОБРАБОТАННОЙ ПОВЕРХНОСТЬЮ

Обработанные поверхности следует защищать от механических воздействий и отрицательных температур в течение 3-х суток. При этом необходимо следить за тем, чтобы обработанные поверхности оставались влажными в течение 3-х суток. Не должно наблюдаться растрескивания и шелушения используемых гидроизоляционных материалов.

Для увлажнения обработанных поверхностей обычно используют следующие методы: водное распыление и укрытие бетонной поверхности влагонепроницаемой пленкой.

14. НАНЕСЕНИЕ ДЕКОРАТИВНОГО ПОКРЫТИЯ

Нанесение отделочных материалов на поверхность конструкций, обработанных материалами системы Пенетрон, рекомендуется производить через 14 суток после обработки. Время выдержки может быть сокращено или увеличено в зависимости от требований конкретного типа отделочного материала к максимально допустимой влажности бетона.

Внимание! Перед нанесением декоративного покрытия поверхности, обработанные материалами системы Пенетрон, необходимо тщательно очистить механическим способом для улучшения сцепления (адгезии).

15. КОНТРОЛЬ КАЧЕСТВА ВЫПОЛНЕНИЯ ГИДРОИЗОЛЯЦИОННЫХ РАБОТ

15.1. Общие положения

В соответствии с принципом обеспечения единства методов испытаний и измерений контроль качества выполнения гидроизоляционных и ремонтных работ необходимо осуществлять согласно СНиП 12-01-2014. Контроль должен осуществляться персоналом службы технического надзора, обладающим требуемой квалификацией.

Контроль качества ремонтных и гидроизоляционных работ включает следующие виды контроля:

- входной;
- оперативный;
- операционный;
- инспекционный;
- приемочный.

Перед началом производства гидроизоляционных и ремонтно-восстановительных работ на конкретном участке следует провести совместно с заказчиком визуальный осмотр и составить схему расположения очагов фильтрации, выполнить описание обнаруженных дефектов на бетонной поверхности, оценить характер и интенсивность протечек воды. Результаты оценки оформить документально с приложением фотоматериалов обнаруженных дефектов и общего состояния объекта.

15.2. Входной контроль

Входному контролю подвергаются все поступающие на стройплощадку материалы, а также сопроводительная и техническая документация, подтверждающая количество и качество материалов и соблюдение требований их транспортировки, разгрузки и хранения.

При входном контроле следует проверять:

- наличие защитной маркировки груза, а также целостность тары;
- соответствие наименования и количества груза транспортной маркировке, указанной в сопроводительном документе;
- соблюдение установленных правил перевозки, обеспечивающих сохранность груза, сроки доставки, а также произвести визуальный осмотр груза;
- дату выпуска и срок хранения;
- наличие паспортов качества.

15.3. Оперативный контроль

Оперативный контроль осуществляется службой технического контроля организации потребителя с целью предотвращения возможных

нарушений технологии применения материалов методом непрерывного надзора за соответствием выполняемых работ проекту. Контролируется соблюдение требований к складированию и хранению материалов в соответствии с требованиями производителя. Контролю подвергается каждая операция технологического процесса (в соответствии с регламентируемыми требованиями).

При выполнении гидроизоляционных и ремонтных работ осуществляется постоянный контроль температурных условий. Температура воздуха в помещении замеряется регулярно, не реже 3-х раз в смену, как правило, в 9.00, 13.00 и 17.00 часов. Также следует контролировать температуру воды, используемую для затворения. Температуру растворных смесей, в соответствии с ГОСТ 28013, измеряют термометром, погружая его в смесь на глубину не менее 5 см.

Также в процессе оперативного контроля следует обращать внимание:

- на точность дозирования, время перемешивания;
- подвижность и однородность смеси при перемешивании;
- правильность нанесения растворных смесей;
- продолжительность времени использования растворной смеси;
- толщину нанесенных слоев растворных смесей (где это необходимо);
- соблюдение правил ухода за обработанной или отремонтированной поверхностью;
- соблюдение правил техники безопасности.

При выявлении нарушений исполнитель работ должен немедленно их устранить.

15.4. Операционный контроль

Цель – проверка соответствия качественных показателей материалов нормативной документации после завершения отдельных технологических операций.

При операционном контроле следует проверять:

– качество подготовки поверхностей для нанесения растворных смесей (прочность бетонной поверхности; наличие непрочных участков – осмотр и простукивание; чистота поверхности – визуальный осмотр; размеры штрабы – измерение и др.);

– качество нанесения растворных смесей (непрерывность слоя – визуальный осмотр; толщина покрытия – измерение; отсутствие механических повреждений – визуальный осмотр; прочность сцепления с основанием – по ГОСТ 31356; отсутствие отслоения от поверхности – простукивание; отсутствие протечек воды – визуальный осмотр, степень заполнения штрабы – визуальный осмотр).

15.5. Инспекционный контроль

Цель – проверка соответствия требованиям нормативной документации. Может проводиться на любой стадии выполнения гидроизоляционных и ремонтных работ. Как правило, назначается заказчиком, перечень проверяемых показателей определяется выборочно.

Места вынужденных вскрытий должны быть заделаны тем же материалом.

15.6. Приемочный контроль

Приемка осуществляется по завершении выполнения гидроизоляционных или ремонтных работ службой технического контроля заказчика совместно с представителями исполнителя с целью оценки соответствия выполненных работ требованиям проектной и нормативной документации.

До приемки необходимо выявить и устранить все дефекты. До устранения выявленных недостатков и оформления соответствующих актов выполнение последующих работ недопустимо. При приемке должны быть предъявлены документы в соответствии с п. 15.7.

Приемка гидроизоляционных работ осуществляется до монтажа или нанесения следующих материалов.

15.7. Документальное сопровождение контроля качества

Для контроля качества предусмотрено ведение следующей документации:

- журналы технического контроля (см. Приложение Г);
- акты освидетельствования скрытых работ;
- акты гидравлических испытаний (если это предусмотрено);
- свидетельства о государственной регистрации или экспертные заключения, сертификаты соответствия на материалы, паспорта качества. При необходимости разрешение на использование материалов в контакте с питьевой водой;
- исполнительная документация.

Результаты приемочного контроля по завершении гидроизоляционных или ремонтных работ надлежит оформить актом, на основании которого исполнитель сдает, а заказчик принимает объект согласно условиям договора.

15.8. Контрольно-измерительные приборы

Основным методом контроля качества выполненных гидроизоляционных работ является измерение повышения водонепроницаемости бе-

тона ускоренным методом неразрушающего контроля с использованием прибора типа «АГАМА» по ГОСТ 12730.5-84 «Бетоны. Методы определения водонепроницаемости».

Все измерения фиксируются в Журнале технического контроля (Приложение Г).

Для ускоренного определения водонепроницаемости бетона по ГОСТ 12730.5-84 могут быть использованы приборы ВИП-1.2 и ВИП-1.3, применение которых возможно на вертикальных поверхностях и в местах с ограниченным доступом.

Определение водонепроницаемости бетона в лабораторных условиях осуществляется в соответствии с ГОСТ 12730.5-84 «Бетоны. Методы определения водонепроницаемости» методом «мокрого пятна».

На используемые в работе приборы должны быть свидетельства о государственной поверке или сертификаты о калибровке.

16. УПАКОВКА, ХРАНЕНИЕ, ТРАНСПОРТИРОВАНИЕ

Материалы системы Пенетрон упаковываются в герметичные пластиковые ведра. Каждое упаковочное место снабжено этикеткой, на которой указаны: производитель, наименование продукции, номер партии, масса нетто, дата изготовления, гарантийный срок хранения и инструкция по применению.

Допускается хранение в помещениях при любой влажности при температуре от -60 °С до +50 °С.

Транспортировка материалов допускается всеми видами транспорта.

17. ГАРАНТИИ КАЧЕСТВА

Производитель гарантирует соответствие материалов системы Пенетрон ТУ 5745-001-77921756-2006 «Смеси сухие гидроизоляционные дисперсные системы Пенетрон», ТУ 5285-006-77919831-2009 «Скоба крепежная металлическая», ТУ 5772-001-77919831-2006 «Гидроизоляционный жгут «Пенебар», ТУ 5774-011-77919831-2014 «Клей Пенепокси».

Применение материалов системы Пенетрон должно осуществляться в строгом соответствии с Технологическим регламентом на выполнение работ по гидроизоляции и антикоррозионной защите монолитных и сборных бетонных и железобетонных конструкций.

18. МЕРОПРИЯТИЯ ПО ТЕХНИКЕ БЕЗОПАСНОСТИ

18.1. Мероприятия по технике безопасности при проведении работ.

18.1.1. При проведении работ следует руководствоваться правилами техники безопасности, изложенными в СНиП 12-04-2014.

18.1.2. К работе по гидроизоляции и ремонту бетонных конструкций допускаются лица не моложе 18 лет, прошедшие профессиональную подготовку, медицинское освидетельствование и инструктаж по технике безопасности.

18.1.3. Ответственность за соблюдение правил техники безопасности при производстве работ несет главный инженер организации, выполняющей работы.

18.1.4. Работы по очистке поверхностей с помощью кислоты и по устройству гидроизоляции проводятся в индивидуальных средствах защиты, включая перчатки резиновые химстойкие (ГОСТ 20010-93), перчатки х/б (ТУ 17 РСФСР 06-7745-84), респиратор (ШБ-1, «Лепесток» ГОСТ 17269-71* и ГОСТ 124.028-76*), защитные очки (ГОСТ 14.4.001-80), спецодежду из плотной ткани (ГОСТ 12.4.103-83), резиновые сапоги (ГОСТ 5375-79).

18.1.5. При выполнении гидроизоляционных работ необходимо предусматривать мероприятия по предупреждению воздействия на работников следующих опасных и вредных производственных факторов, связанных с характером работы:

- повышенная запыленность и загазованность воздуха рабочей зоны;
- повышенная или пониженная температура поверхностей оборудования, материалов и воздуха рабочей зоны;
- расположение рабочего места вблизи перепада по высоте 1,3 м и более;
- острые кромки, заусеницы и шероховатость на поверхностях оборудования, материалов.

18.1.6. При наличии опасных и вредных производственных факторов, указанных выше, безопасность гидроизоляционных работ должна быть обеспечена на основе выполнения содержащихся в организационно-технологической документации следующих решений по охране труда:

- организация рабочих мест с указанием методов и средств для обеспечения вентиляции, пожаротушения, защиты от термических и химических ожогов, освещения, выполнения работ на высоте;
- особые меры безопасности при выполнении работ в закрытых помещениях, аппаратах и емкостях.

18.1.7. Рабочие места для выполнения гидроизоляционных работ на

высоте должны быть оборудованы средствами подмащивания с ограждениями и лестницами-стремянками для подъема на них, соответствующими требованиям СНиП 12-03.

18.1.8. При попадании материалов на кожу и глаза немедленно промыть водой. Если раздражение не прошло, немедленно обратиться к врачу.

18.2. Экологическая безопасность.

18.2.1. При проведении ремонтных и гидроизоляционных работ следует выполнять мероприятия по охране окружающей среды в соответствии с требованиями СанПиН 2.2.3.1385-03.

18.2.2. После окончания работ по ремонту и гидроизоляции конструкций территория должна быть очищена от строительного мусора, мусор необходимо вывезти на специальный полигон.

18.2.3. Слив воды после чистки оборудования следует производить в специально предусмотренные места.

18.2.4. Следует определить места временного хранения отходов, чтобы исключить загрязнение окружающей среды.

ПРИЛОЖЕНИЕ А (справочное)

ТЕХНИЧЕСКИЕ ХАРАКТЕРИСТИКИ МАТЕРИАЛОВ СИСТЕМЫ ПЕНЕТРОН

Таблица А1 - «Пенетрон». Технические характеристики

№ п/п	Наименование показателя	Значение	Методы измерения
1	2	3	4
1	Технические характеристики сухой смеси		
1.1	Внешний вид	сыпучий порошок серого цвета, не содержащий механических примесей	ТУ5745-001-77921756-2006
1.2	Влажность, по массе, %, не более	0,3	
1.3	Насыпная плотность в стандартном неуплотненном состоянии, кг/м ³	1170±90	ГОСТ 8735
2	Технические характеристики растворной смеси		
2.1	Сроки схватывания, мин.: - начало – не ранее - конец – не позднее	40 160	ГОСТ 310.3
3	Технические характеристики бетона после обработки		
3.1	Повышение марки бетона по водонепроницаемости после обработки, ступеней, не менее	3	ТУ5745-001-77921756-2006
3.2	Повышение прочности обработанного бетона на сжатие от начальной, %, не менее	5	
3.3	Повышение морозостойкости бетона после обработки, циклов, не менее	100	ГОСТ 10060.0
4	Дополнительные характеристики		
4.1	Применение в хозяйственно-питьевом водоснабжении	допускается	ТУ5745-001-77921756-2006
4.2	Температура применения, °С, не менее	+5	
4.3	Условия хранения сухой смеси	в помещениях любой влажности при температуре от -60 до +50 °С	
4.4	Гарантийный срок хранения сухой смеси, месяцев, не менее	18	
4.5	Воздействие ультрафиолета	не оказывает влияния	

Таблица А2 - «Пенскрит». Технические характеристики

№ п/п	Наименование показателя	Значение	Методы измерения
1	2	3	4
1	Технические характеристики сухой смеси		
1.1	Внешний вид	сыпучий порошок серого цвета, не содержащий механических примесей	ТУ5745-001-77921756-2006
1.2	Влажность, по массе, %, не более	0,3	
1.3	Насыпная плотность в стандартном неуплотненном состоянии, кг/м ³	1260±90	ГОСТ 8735
2	Технические характеристики растворной смеси		
2.1	Сроки схватывания, мин.: - начало – не ранее - конец – не позднее	40 90	ГОСТ 310.3
3	Технические характеристики раствора		
3.1	Прочность сцепления с бетоном, МПа, не менее	2,0	ГОСТ 31356
3.2	Прочность на сжатие МПа, не менее: через 7 дней через 28 дней	20,0 25,0	ГОСТ 310.4
3.3	Марка по водонепроницаемости раствора, W, не менее	14	ГОСТ 12730.5
3.4	Марка по морозостойкости, циклов, не менее	F400	ГОСТ 10060.0
4	Дополнительные характеристики		
4.1	Применение в хозяйственно-питьевом водоснабжении	допускается	СанПиН 2.1.42652-10
4.2	Температура применения, °С, не менее	+5	ТУ5745-001-77921756-2006
4.3	Условия хранения сухой смеси	в помещениях любой влажности при температурах от -60 до +50°С	
4.4	Гарантийный срок хранения сухой смеси, месяцев, не менее	18	
4.5	Воздействие ультрафиолета	не оказывает влияния	Ст. СЭВ 5852

Таблица А3 - «Пенеплаг». Технические характеристики

№ п/п	Наименование показателя	Значение	Методы измерения
1	2	3	4
1	Технические характеристики сухой смеси		
1.1	Внешний вид	сыпучий порошок серого цвета, не содержащий механических примесей	ТУ5745-001-77921756-2006
1.2	Влажность, по массе, %, не более	0,3	
1.3	Насыпная плотность в стандартном неуплотненном состоянии, кг/м ³	1140±70	ГОСТ 8735
2	Технические характеристики растворной смеси		
2.1	Сроки схватывания, мин.: - начало – не ранее - конец – не позднее	1 4	ГОСТ 310.3
3	Технические характеристики раствора		
3.1	Марка по водонепроницаемости, W, не менее	16	ГОСТ 12730.5
3.2	Прочность дней на сжатие МПа, не менее, через 28	16,0	ГОСТ 310.4
3.3	Марка по морозостойкости, циклов, не менее	F300	ГОСТ 10060.0
4	Дополнительные характеристики		
4.1	Применение в хозяйственно-питьевом водоснабжении	допускается при последующем нанесении «Пенекрита» и «Пенетрона»	СанПиН 2.1.42652-10
4.2	Температура применения, °С, не менее	+5	ТУ5745-001-77921756-2006
4.3	Условия хранения сухой смеси	в помещениях любой влажности при температуре от -60 до +50°С	
4.4	Гарантийный срок хранения сухой смеси, месяцев, не менее	18	
4.5	Воздействие ультрафиолета	не оказывает влияния	Ст. СЭВ 5852

Таблица А4 - «Ватерплаг». Технические характеристики

№ п/п	Наименование показателя	Значение	Методы измерения
1	2	3	4
1	Технические характеристики сухой смеси		
1.1	Внешний вид	сыпучий порошок серого цвета, не содержащий механических примесей	ТУ5745-001-77921756-2006
1.2	Влажность, по массе, %, не более	0,3	
1.3	Насыпная плотность в стандартном неуплотненном состоянии, кг/м ³	1190±150	ГОСТ 8735
2	Технические характеристики растворной смеси		
2.1	Сроки схватывания, мин.: - начало – не ранее - конец – не позднее	1,5 6	ГОСТ 310.3
3	Технические характеристики раствора		
3.1	Марка по водонепроницаемости, не менее	14	ТУ5745-001-77921756-2006
3.2	Прочность на сжатие МПа, не менее, через 28 дней	16,0	ГОСТ 310.4
3.3	Марка по морозостойкости, циклов, не менее	F200	ГОСТ 10060.0
4	Дополнительные характеристики		
4.1	Применение в хозяйственно-питьевом водоснабжении	допускается при последующем нанесении «Пенекрита» и «Пенетрона»	СанПиН 2.1.42652-10
4.2	Температура применения, °С, не менее	+5	ТУ5745-001-77921756-2006
4.3	Условия хранения сухой смеси	в помещениях любой влажности при температуре от -60 до +50°С	
4.4	Гарантийный срок хранения сухой смеси, месяцев, не менее	18	
4.5	Воздействие ультрафиолета	не оказывает влияния	Ст. СЭВ 5852

Таблица А5 - «Пенетрон Адмикс». Технические характеристики

№ п/п	Наименование показателя	Значение	Методы измерения
1	2	3	4
1	Технические характеристики сухой смеси		
1.1	Внешний вид	сыпучий порошок серого цвета, не содержащий механических примесей	ТУ5745-001-77921756-2006
1.2	Влажность, по массе, %, не более	0,6	
1.3	Насыпная плотность в стандартном неуплотненном состоянии, кг/м ³	1020±70	
2	Технические характеристики бетона после введения добавки		
2.1	Повышение марки по водонепроницаемости, ступеней, не менее	3	ТУ5745-001-77921756-2006
2.2	Повышение морозостойкости, циклов, не менее	100	ГОСТ 10060.0
3	Дополнительные характеристики		
3.1	Применимость для резервуаров питьевой воды	допускается	СанПиН 2.1.42652-10
3.2	Кислотность среды применения, pH	от 3 до 11	Ст. СЗВ 5852
3.3	Температура применения и эксплуатации, °С	в соответствии с температурными нормами применения и эксплуатации бетона	ТУ5745-001-77921756-2006
3.4	Условия хранения сухой добавки	в помещениях любой влажности при температуре от – 60 до + 50°С	

Таблица А6 - «Пенебар». Технические характеристики

№ п/п	Наименование показателя	Значение	Методы измерения
1	2	3	4
1	Технические характеристики		
1.1	Однородность	однородная масса с включениями до 0,35 мм	ТУ5772-001-77919831-2006
1.2	Плотность, кг/м ³ , не менее	1500	
1.3	Объемное расширение (хранение в воде), %, не менее 24 часа 7 суток 14 суток	1,4 раза 2,0 раза 3,0 раза	
1.4	Сечение жгута, мм – высота – ширина	17±2 23±2	
1.5	Длина жгута, м	5,0±0,1	
2	Дополнительные характеристики		
2.1	Стойкость к действию растворов кислот: HCl, H ₂ SO ₄	стойек	Ст. СЭВ 5852
2.2	Стойкость к действию растворов щелочей: NaOH	стойек	Ст. СЭВ 5852
2.3	Стойкость к действию светлых и темных нефтепродуктов	стойек	Ст. СЭВ 5852
2.4	Кислотность среды применения, pH	от 3 до 11	Ст. СЭВ 5852
2.5	Применение: температура поверхности и воздуха, °С	от -22 до +50	ТУ 5772-001-77919831-2006
2.6	Температура эксплуатации, °С	от -60 до +100	
2.7	Условия хранения материала	в помещениях любой влажности при температуре от -60 до +50 °С	
2.8	Гарантийный срок хранения материала, месяцев, не менее	18	

Таблица А7 - «Скоба крепежная металлическая».
Технические характеристики

№ п/п	Наименование показателя	Значение	Методы измерения
1	2	3	4
1	Технические характеристики		
1.1	Длина, мм	1000±1	ГОСТ 427
1.2	Ширина, мм	26,0±0,5	ГОСТ 427
1.3	Высота, мм	11±1	ГОСТ 427
1.4	Масса, г	65±8	ГОСТ 427
1.5	Марка стали	0,8 (0,8 ПС, 0,8 СП)	ГОСТ 16523

Таблица А8 - «ПенеПокси». Технические характеристики

№ п/п	Наименование показателя	Значение	Методы измерения
1	Технические характеристики		
1.1	Цвет	черный	Визуальный осмотр
1.2	Консистенция	пастообразная	
1.3	Прочность при разрыве, МПа	2,5±0,5	ГОСТ 29088
1.4	Относительное удлинение при растяжении, %	400±50	
1.5	Адгезия к бетону, МПа	1,2±0,4	ТУ 2252-008-77919831-2013
1.6	Глубина полимеризации за 24 часа, мм	3	
1.7	Время пленкообразования, ч	0,5	
1.8	Плотность, кг/м ³	1500±50	ГОСТ 25945 п.3.11
1.9	Динамическая вязкость, при 20 °С, Па·с	1500	ГОСТ 10587
2	Дополнительные характеристики		
2.1	Температура эксплуатации, °С	-50...+80	-
2.2	Гарантийный срок хранения материала, месяцев, не менее	12 месяцев	-
2.3	Воздействие ультрафиолета	не оказывает влияния	Ст. СЭВ 5852

ПРИЛОЖЕНИЕ Б (справочное)

Таблица Б1 - Химическая (антикоррозионная) стойкость бетонной конструкции после применения материалов системы ПЕНЕТРОН

Терминология:			
+ – полная защита от коррозии при воздействии указанной среды; +/- – ограниченная защита от коррозии при воздействии указанной среды; - – отсутствие защиты от коррозии при воздействии указанной среды.			
№	<i>Агрессивная среда</i>	<i>Степень воздействия агрессивных сред на бетон и железобетон</i>	<i>Бетон после применения материалов системы ПЕНЕТРОН</i>
1	Выхлопные газы	Слабоагрессивная	+
2	Азотная кислота 2%-40%	Сильноагрессивная	-
3	Алюмо-калиевые квасцы	Среднеагрессивная	+
4	Ацетон	Слабоагрессивная	+
5	Бараний жир	Слабоагрессивная	+
6	Бензин	Неагрессивная	+
7	Бензол	Слабоагрессивная	+
8	Бикарбонат натрия	Неагрессивная	+
9	Бисульфат аммония	Среднеагрессивная	+
10	Бисульфат натрия	Сильноагрессивная	+/-
11	Бихромат калия	Сильноагрессивная	+/-
12	Борная кислота	Среднеагрессивная	+
13	Бромиды или броматы	Среднеагрессивная	+
14	Буроугольное масло	Слабоагрессивная	+
15	Стеаритбутин	Слабоагрессивная	+
16	Вино	Неагрессивная	+
17	Газированная вода (CO ₂)	Неагрессивная	+
18	Гидроксид аммония	Неагрессивная	+
19	Гидроксид кальция	Неагрессивная	+
20	Гидроксид калия 15%	Слабоагрессивная	+
21	Гидроксид калия 25%	Среднеагрессивная	+/-
22	Гидроксид калия 95%	Сильноагрессивная	+/-
23	Гидроксид натрия 1%-10%	Неагрессивная	+
24	Гидроксид натрия 20%-40%	Сильноагрессивная	+/-
25	Глицерин	Слабоагрессивная	+
26	Глюкоза	Слабоагрессивная	+
27	Гуминовая кислота	Слабоагрессивная	+
28	Дубильная кислота	Слабоагрессивная	+
29	Дубильный сок	Слабоагрессивная	+
30	Дымовые газы	Слабоагрессивная	+
31	Жидкий аммиак	Слабоагрессивная	+

32	Зола/пепел	Слабоагрессивная	+
33	Йод	Слабоагрессивная	+
34	Карбазол	Неагрессивная	+
35	Карбонат калия	Неагрессивная	+
36	Карбонат натрия	Слабоагрессивная	+
37	Касторовое масло	Разрушает, особенно при взаимодействии с открытым воздухом	+
38	Квасцы	См. алюмо-калиевые квасцы	+
39	Керосин	Слабоагрессивная	+
40	Кислая вода	Слабоагрессивная	+
41	Крезол	Слабоагрессивная	+
42	Ксилол	Слабоагрессивная	+
43	Машинное масло	Слабоагрессивная	+
44	Метиловый спирт	Слабоагрессивная	+
45	Метилэтилкетон	Слабоагрессивная	+
46	Миндалевое масло	Слабоагрессивная	+
47	Молочная кислота 25%	Сильноагрессивная	+
48	Морская вода	Слабоагрессивная	+
49	Муравьиная кислота (10-90%)	Среднеагрессивная	+/-
50	Нефтяные масла (> 35°)	Слабоагрессивная	+
51	Нитрат аммония	Слабоагрессивная	+/-
52	Нитрат кальция	Неагрессивная	+
53	Нитрат магния	Слабоагрессивная	+
54	Нитрат натрия	Слабоагрессивная	+
55	Овощи	Слабоагрессивная	+
56	Оливковое масло	Среднеагрессивная	+
57	Отходы скотобоев	Среднеагрессивная	+
58	Пары аммиака	Среднеагрессивная	+
59	Перманганат калия	Слабоагрессивная	+
60	Рассол	Среднеагрессивная	+
61	Свиное сало и жир	Среднеагрессивная	+
62	Серная кислота 10%	Сильноагрессивная	+
63	Серная кислота 10%-93%	Сильноагрессивная	-
64	Сернистая кислота	Сильноагрессивная	-
65	Сероводород	Сильноагрессивная	+/-
66	Силос	Быстрое разрушение уксусными, масляными, молочными кислотами, иногда – ферментами кислот	+
67	Смазочное масло	Слабоагрессивная	+
68	Смола, вар, дёготь	Неагрессивная	+
69	Соли	Среднеагрессивная	+
70	Соляная кислота 10%	Сильноагрессивная	+
71	Соляная кислота 30%	Сильноагрессивная	+/-

72	Соляной раствор	Сильноагрессивная	+
73	Сточные воды	Слабоагрессивная	+
74	Сульфат кобальта	Среднеагрессивная	+
75	Сульфат алюминия больше 5%	Сильноагрессивная	+/-
76	Сульфат алюминия менее 5%	Сильноагрессивная	+
77	Сульфат аммония	Сильноагрессивная	+/-
78	Сульфат железа II	Сильноагрессивная	+
79	Сульфат железа III	Сильноагрессивная	+
80	Сульфат кальция	Сильноагрессивная	+
81	Сульфат магния	Сильноагрессивная	+
82	Сульфат меди	Сильноагрессивная	+
83	Сульфат натрия	Сильноагрессивная	+
84	Сульфат никеля	Сильноагрессивная	+
85	Сульфид аммония	Сильноагрессивная	+/-
86	Сульфид меди	Сильноагрессивная	+
87	Сульфид натрия	Сильноагрессивная	+
88	Сульфит аммония	Сильноагрессивная	+/-
89	Сульфит натрия	Сильноагрессивная	+
90	Суперфосфат аммония	Сильноагрессивная	+/-
91	Тетрахлорид углерода	Слабоагрессивная	+
92	Тиосульфат аммония	Сильноагрессивная	+/-
93	Толуол	Слабоагрессивная	+
94	Уголь	Слабоагрессивная	+
95	Уксусная кислота до 30%	Сильноагрессивная	+/-
96	Фенол	Среднеагрессивная	+
97	Формалин	См. формальдегид	
98	Формальдегид (37%)	Среднеагрессивная	+/-
99	Фосфат натрия (одноосновный)	Среднеагрессивная	+
100	Фосфорная кислота 10%	Среднеагрессивная	+
101	Фосфорная кислота 85%	Сильноагрессивная	+/-
102	Фруктовые соки	Среднеагрессивная	+
103	Фторид аммония	Среднеагрессивная	+
104	Фтористоводородная кислота 10%	Сильноагрессивная	+/-
105	Фтористоводородная кислота 75%	Сильноагрессивная	-
106	Хлоргаз	Среднеагрессивная	+
107	Хлорид аммония	Среднеагрессивная	+
108	Хлорид калия	Среднеагрессивная	+
109	Хлорид кальция	Среднеагрессивная	+
110	Хлорид магния	Среднеагрессивная	+

111	Хлорид меди	Среднеагрессивная	+
112	Хлорид натрия	Среднеагрессивная	+
113	Хлорированная вода	См. специальные химикаты: хлорноватистая кислота, гипохлорит соды и т.д.	
114	Хлористая ртуть I	Среднеагрессивная	+
115	Хлористая ртуть II	Среднеагрессивная	+
116	Хлорноватистая кислота 10%	Среднеагрессивная	+
117	Хромовая кислота (от 5% до 60%)	Среднеагрессивная	+
118	Хромовые растворы	Среднеагрессивная	+
119	Цианид аммония	Среднеагрессивная	+
120	Цианид натрия	Среднеагрессивная	+
121	Цианистый калий	Среднеагрессивная	+
122	Шахтные воды, отбросы	Среднеагрессивная	+
123	Шлаки	Среднеагрессивная	+
124	Этиленгликоль	Слабоагрессивная	+
125	Этиловый спирт	Слабоагрессивная	+
126	Этиловый эфир	Слабоагрессивная	+

ПРИЛОЖЕНИЕ В (рекомендуемое)

ПЕРЕЧЕНЬ ИНСТРУМЕНТОВ И СРЕДСТВ ЗАЩИТЫ

Оборудование:

- водоструйный аппарат высокого давления (напряжение – 220 В; мощность – 3100 Вт; давление – 20–150 бар);
- водоструйный аппарат высокого давления (напряжение – 380 В; мощность – 8400 Вт; давление – 20–230 бар);
- отбойный молоток (напряжение – 220 В; мощность – 1050 Вт; частота – 900–2000 уд/мин);
- перфоратор (напряжение – 220 В; мощность – 1000 Вт; частота – 900–2000 уд/мин);
- низкооборотистая дрель (напряжение – 220 В; мощность – от 1000 Вт; частота – 250–500 об/мин);
- штраборез (напряжение – 220 В; мощность – 2200 Вт; частота – 6000–10000 об/мин);
- углошлифовальная машина (напряжение – 220 В; мощность – 1200 Вт; частота – 11000 об/мин);
- промышленный пылесос (напряжение – 220 В; мощность – 1100 Вт);
- насос дренажный (напряжение – 220 В; мощность – от 2100 Вт);
- насос дренажный (напряжение – 380 В; мощность – 6000–8000 Вт);
- гравитационная бетономешалка (напряжение – 220 В (380 В); мощность – 1100–2200 Вт);
- шнековый растворонасос (напряжение – 380 В; мощность – 1900 Вт; максимальное давление подачи 2,0 МПа);
- компрессор (напряжение – 380 В; мощность – 2200 Вт; производительность 250 л/мин).

Инструменты:

- кисть из синтетического ворса «макловица»;
- щетка с металлическим ворсом (для ручного и механического использования);
- шпатель металлический;
- таз (ведро) на 5–7 л из мягкого пластика;
- молоток;
- зубило;
- терка;
- кельма;
- совок;
- безмен;
- мерная емкость для воды;
- алмазный диск по железобетону;
- долото для отбойного молотка.

Индивидуальные средства защиты:

- перчатки резиновые химстойкие;
- перчатки х/б;
- респиратор;
- защитные очки;
- спецодежда из плотной ткани;
- резиновые сапоги.

ПРИЛОЖЕНИЕ Г (справочное)

ЖУРНАЛ ТЕХНИЧЕСКОГО КОНТРОЛЯ (образец)

Журнал заполняется ответственным лицом
и хранится у начальника участка.

Строительство _____

Участок _____

Дата	Этап работ	Параметры, подлежащие техническому контролю	Метод/средство контроля	Смена/бригада/выполнявшая работу	Отметка о проведении контроля/данные, ответственный, подпись	Примечание
	1. Определение параметров бетона до начала гидротранспортированных работ	Определение водонепроницаемости конструкции ускоренным методом неразрушающего контроля	по ГОСТ 12730.5-84			
		Определение прочности на сжатие ускоренным методом неразрушающего контроля	по ГОСТ 22690-88			
	2. Подготовка изолируемой поверхности	Расшивка швов, трещин, примыканий в виде штраб сечением не менее 25х25мм	Визуально			
		Чистота бетонной поверхности, открытая капиллярная структура	Визуально			
		Насыщенность бетонной структуры водой	Пробное увлажнение			

		Чистота и температура воды затворения	Визуально. Термометр						
		Соблюдение технологии смешивания, пропорций компонентов	Мерные емкости, безмен						
		Однородность затворенной смеси, отсутствие расслоения смесей	Визуально						
		Температура поверхности бетона и окружающей среды	Термометр, пирометр						
		Соблюдение технологии нанесения, расхода материалов	Соответствие фактического расхода материалов сметному						
		Равномерность нанесения растворов материалов	Визуально						
		Соблюдение температурно-влажностного режима	Визуально. Термометр, пирометр						
		Отсутствие растрескивания и шелушения покрытия	Визуально						
		Определение водонепроницаемости конструкции ускоренным методом неразрушающего контроля	по ГОСТ 12730.5-84						
		Определение прочности на сжатие ускоренным методом неразрушающего контроля	по ГОСТ 22690-88						
	3. Приготовление растворов материалов Пенетрон								
	4. Нанесение растворов материалов системы Пенетрон								
	5. Уход за обработанной поверхностью в течение 3-х суток после обработки								
	6. Определение параметров бетона через 28 дней после выполнения гидроизоляционных работ								

Внимание! Этапы 2–5 являются обязательными при выполнении работ по гидроизоляции существующей конструкции материалами проникающего действия системы Пенетрон.

ПРИЛОЖЕНИЕ Д (справочное)

АКТ ОСВИДЕТЕЛЬСТВОВАНИЯ СКРЫТЫХ РАБОТ ПО УСТРОЙСТВУ ГИДРОИЗОЛЯЦИИ МАТЕРИАЛАМИ СИСТЕМЫ ПЕНЕТРОН

выполненных _____
(наименование сооружения)

г. _____ " _____ 20__ г.

Комиссия в составе:

представителей ремонтно-строительной организации: главного инженера строительства _____
(ФИО)

представителя заказчика: _____
начальника участка _____
(ФИО)

произвела осмотр работ, выполненных _____
(наименование ремонтно-строительной организации)
и составила настоящий акт о нижеследующем:

1. К освидетельствованию и приемке работ предъявлены работы по устройству гидроизоляции _____
(конструкция)

Место нанесения	От оси до оси	Общая длина швов, трещин, при- мыканий, вводов коммуникаций (пог. м)	От отметки до отметки.....	Общая площадь об- работанных элементов конструкций (кв.м)	Примечание
Потолок (свод)					
Стена					
Пол (основание)					

Всего			
-------	--	--	--

Работы произведены бригадой _____ (ФИО бригадира) _____ в период с « ____ » _____ 20 ____ г. по « ____ » _____ 20 ____ г.

2. Работы выполнены по проекту _____ (наименование проектной организации, № чертежей, даты их составления)

3. При выполнении работ применены:

Название материала	№ партии, дата производства	Количество материала

Решение комиссии

Работы выполнены в соответствии с проектно-сметной документацией, строительными нормами и правилами и отвечают требованиям их приемки.

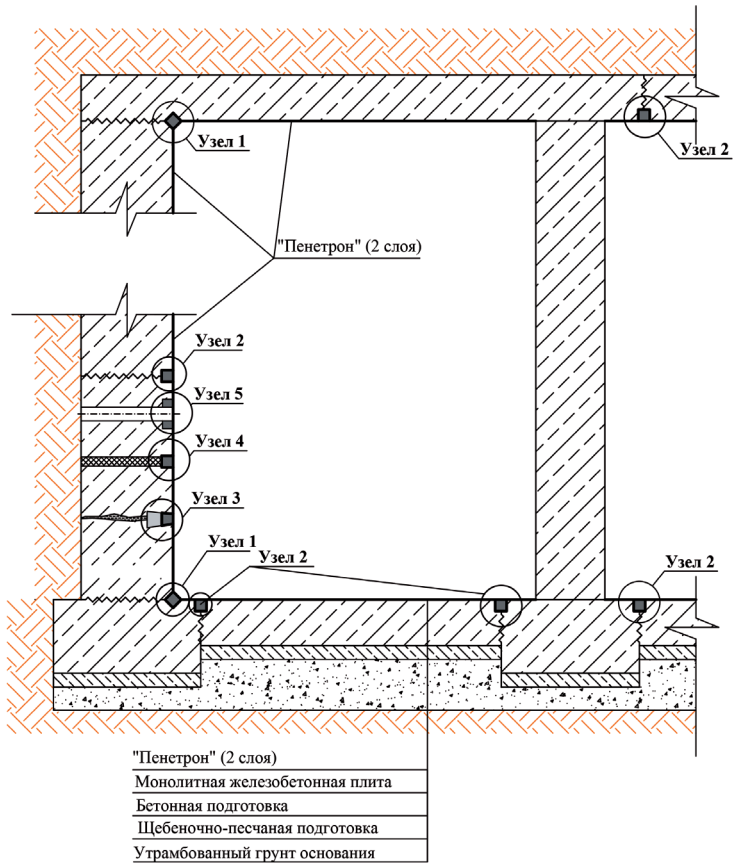
На основании изложенного разрешается производство последующих работ по устройству/монтажу _____.

Главный инженер _____
 Начальник участка _____
 Представитель заказчика _____

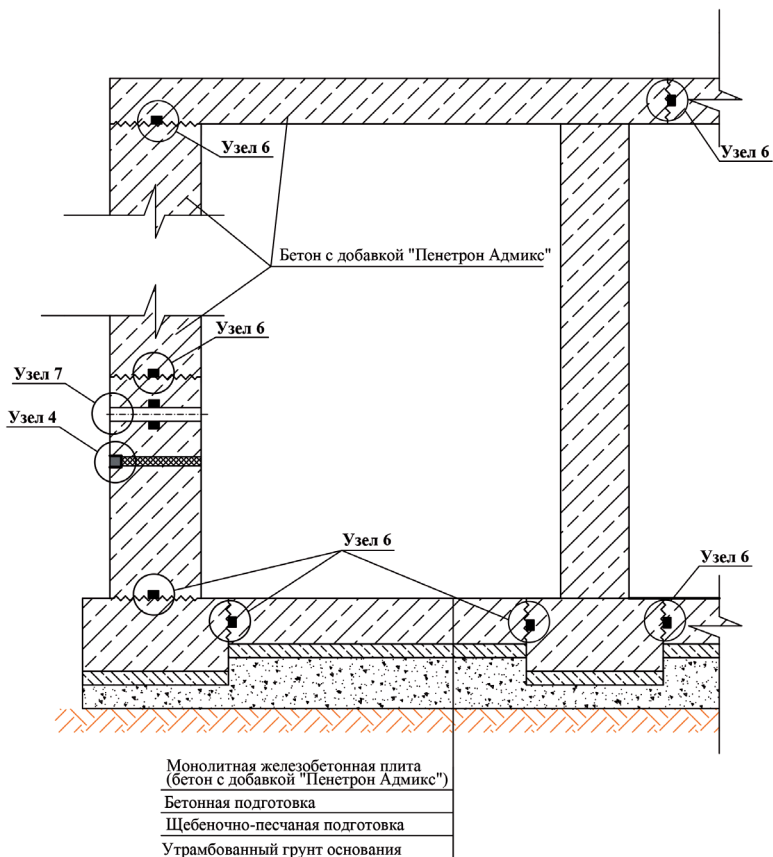
Приложение Е.

Узлы гидроизоляции подземных монолитных и сборных
бетонных и железобетонных конструкций с
применением материалов системы Пенетрон

Существующая заглубленная конструкция



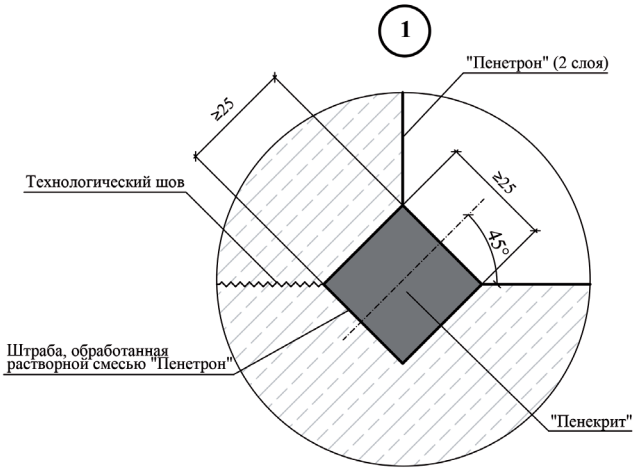
Строящаяся заглубленная конструкция



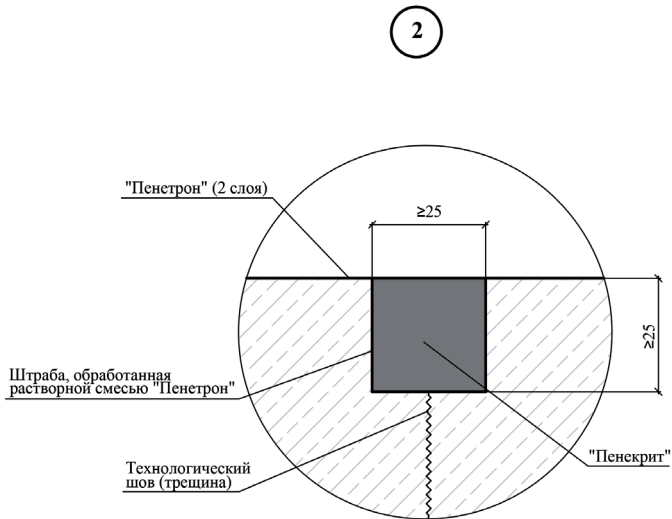
Примечание к варианту "Строящаяся конструкция":

При бетонировании применять бетон проектной прочности с добавкой "Пенетрон Адмикс"

Существующая конструкция
Гидроизоляция статических швов сопряжения

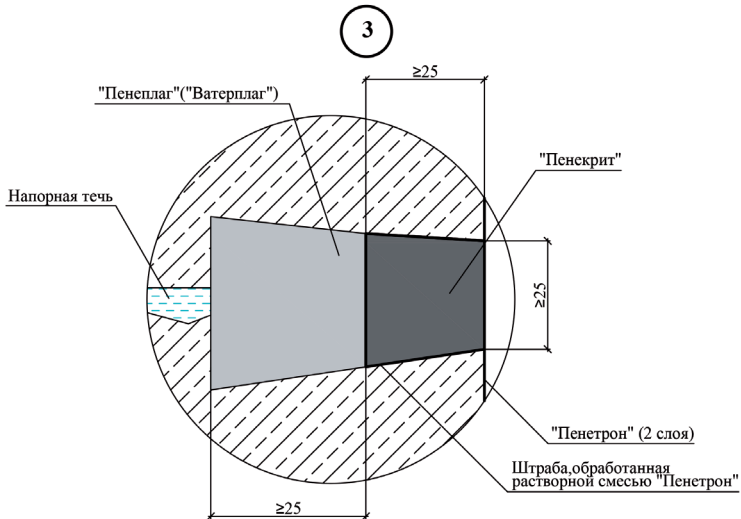


Существующая конструкция
Гидроизоляция статических швов и трещин



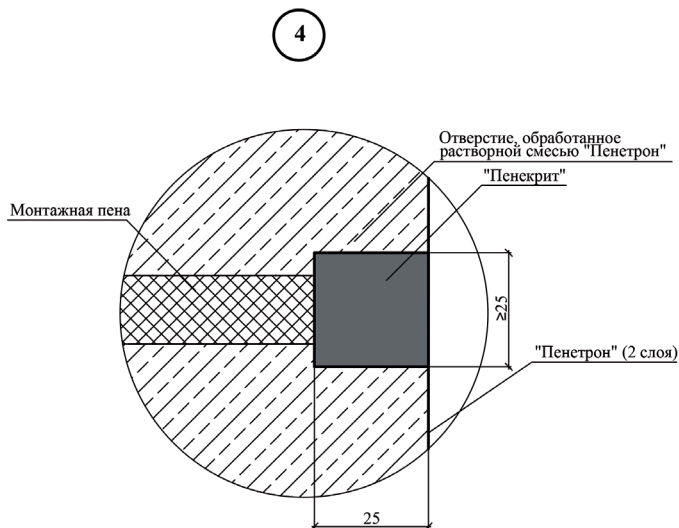
Существующая конструкция

Ликвидация течей



Существующая и строящаяся конструкции

Гидроизоляция технологических отверстий после демонтажа стеновой опалубки

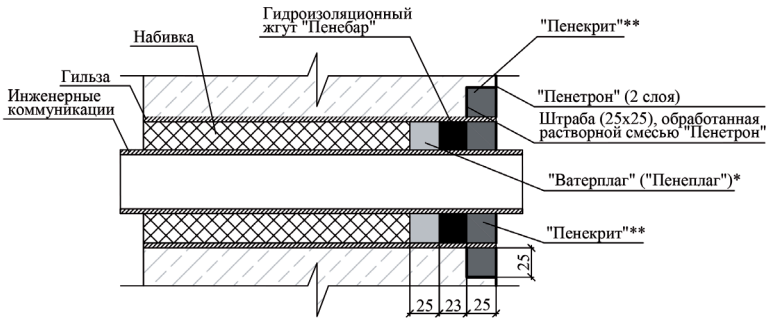


Существующая конструкция

Гидроизоляция вводов инженерных коммуникаций

5

Вариант 1

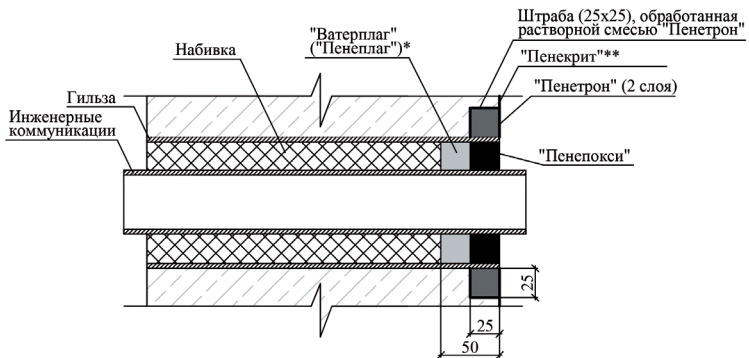


Существующая конструкция

Гидроизоляция вводов инженерных коммуникаций

5

Вариант 2

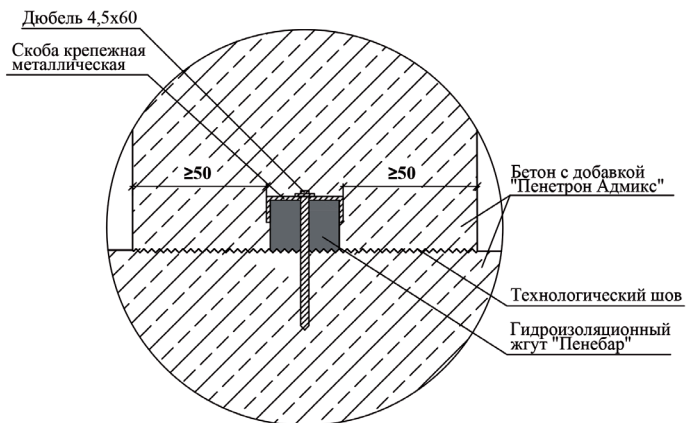


*применяется при наличии активных течей на момент производства работ, при отсутствие течей необходимо использовать "Пенекрит"

**"Пенекрит" применяется при гидроизоляции примыкания металлической гильзы к бетону в отсутствие вибрационных и температурных воздействий. В остальных случаях необходимо применить клей-герметик "Пенепокси"

Гидроизоляция статических швов в монолитной строящейся конструкции

6



Примечание :

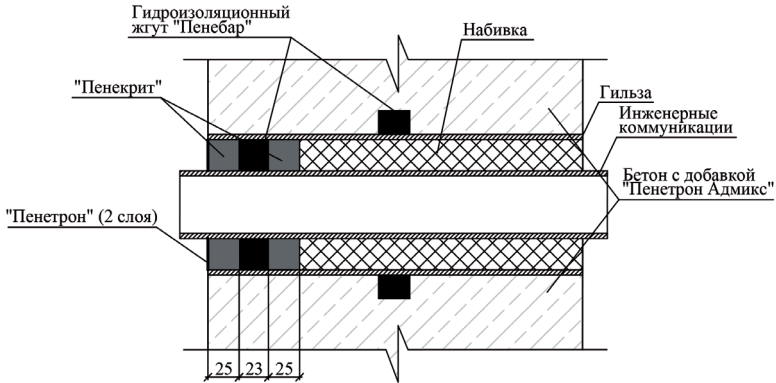
При бетонировании применять бетон проектной прочности с добавкой "Пенетрон Адмикс"

Строящаяся конструкция

Гидроизоляция вводов инженерных коммуникаций

7

Вариант 1

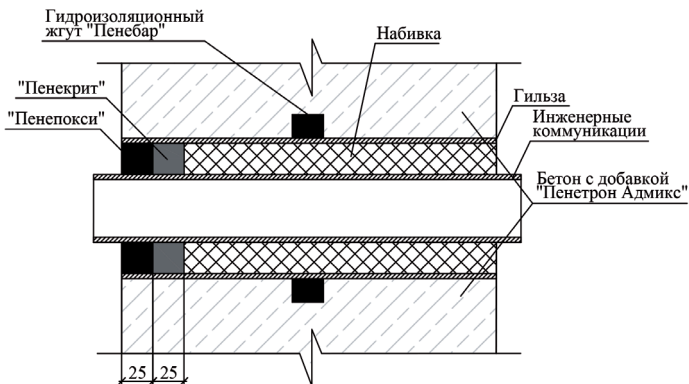


Строящаяся конструкция

Гидроизоляция вводов инженерных коммуникаций

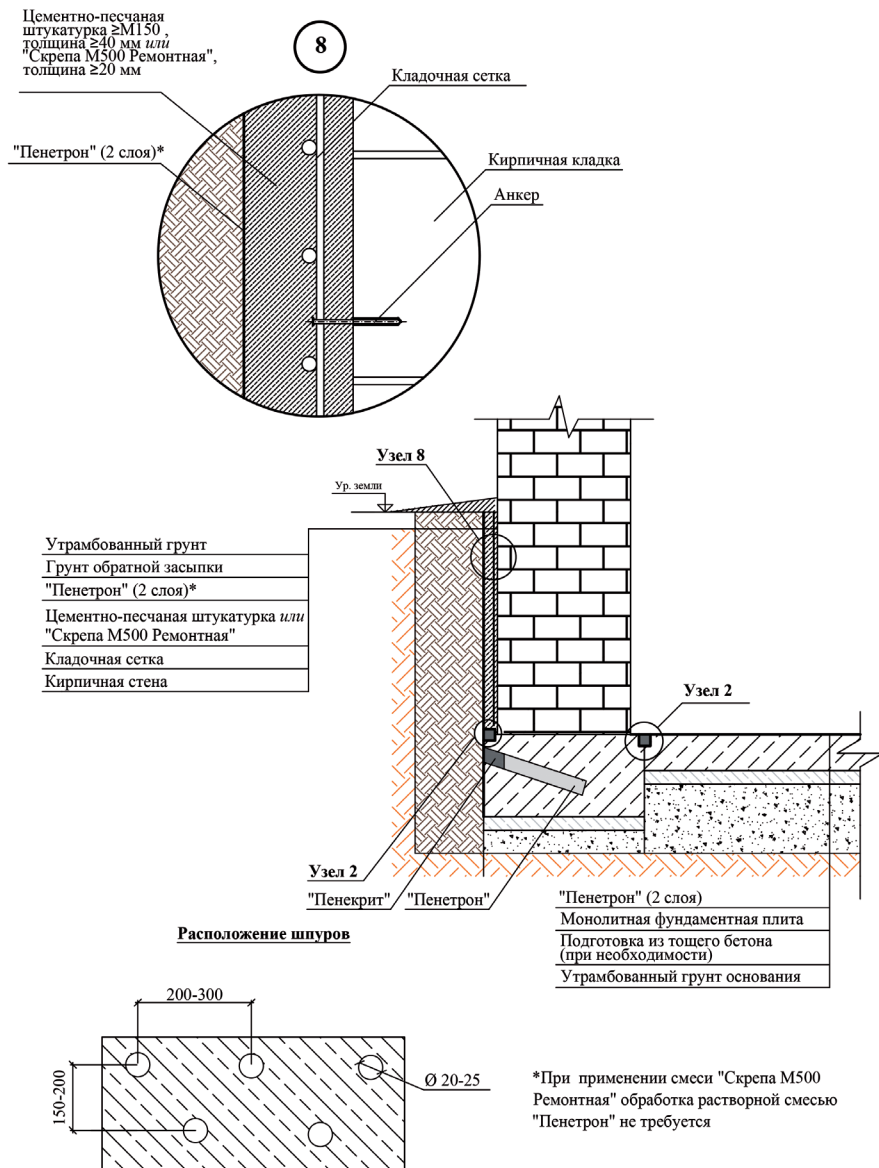
7

Вариант 2



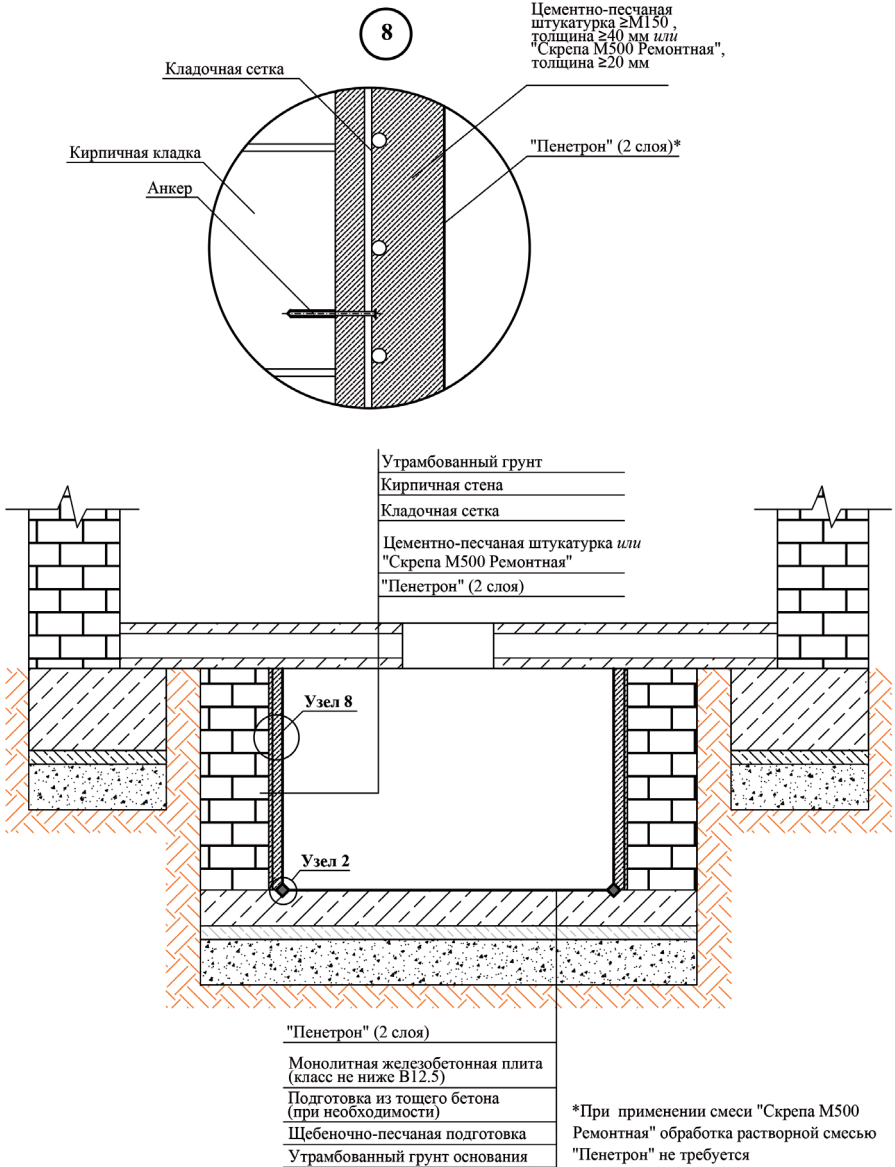
Существующая конструкция

Гидроизоляция каменного сооружения

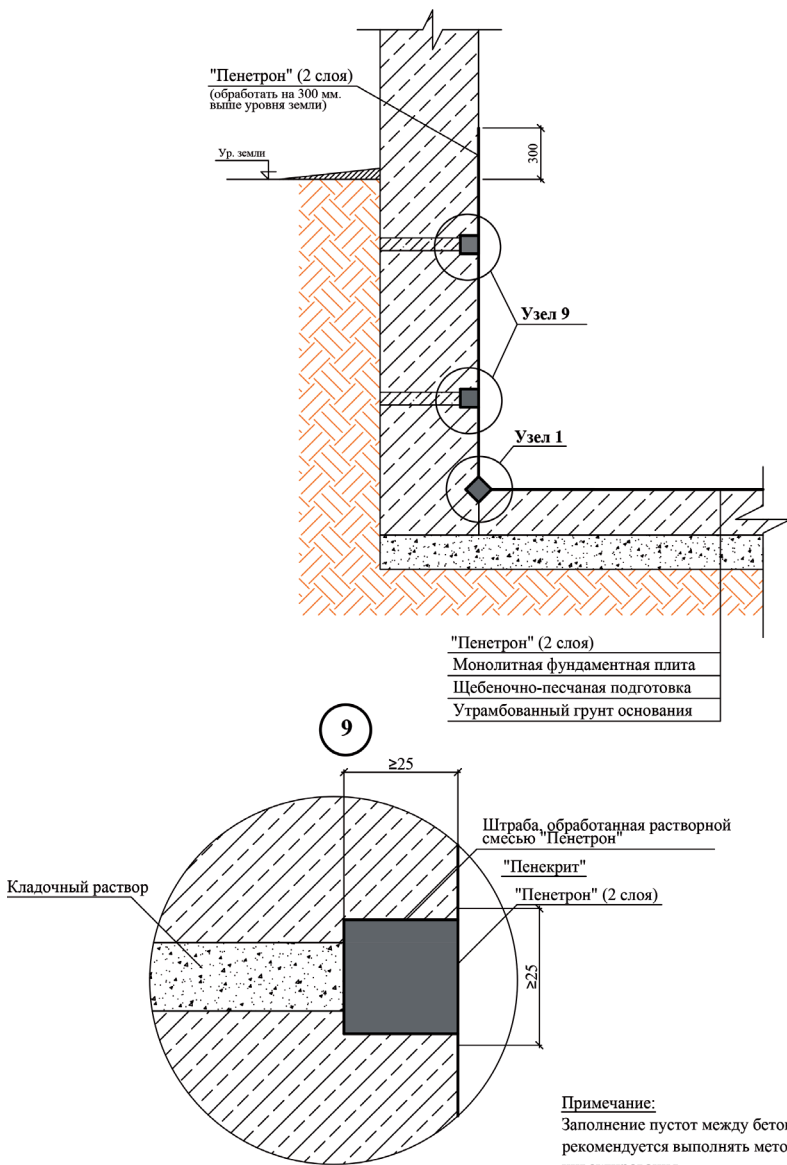


Существующая конструкция

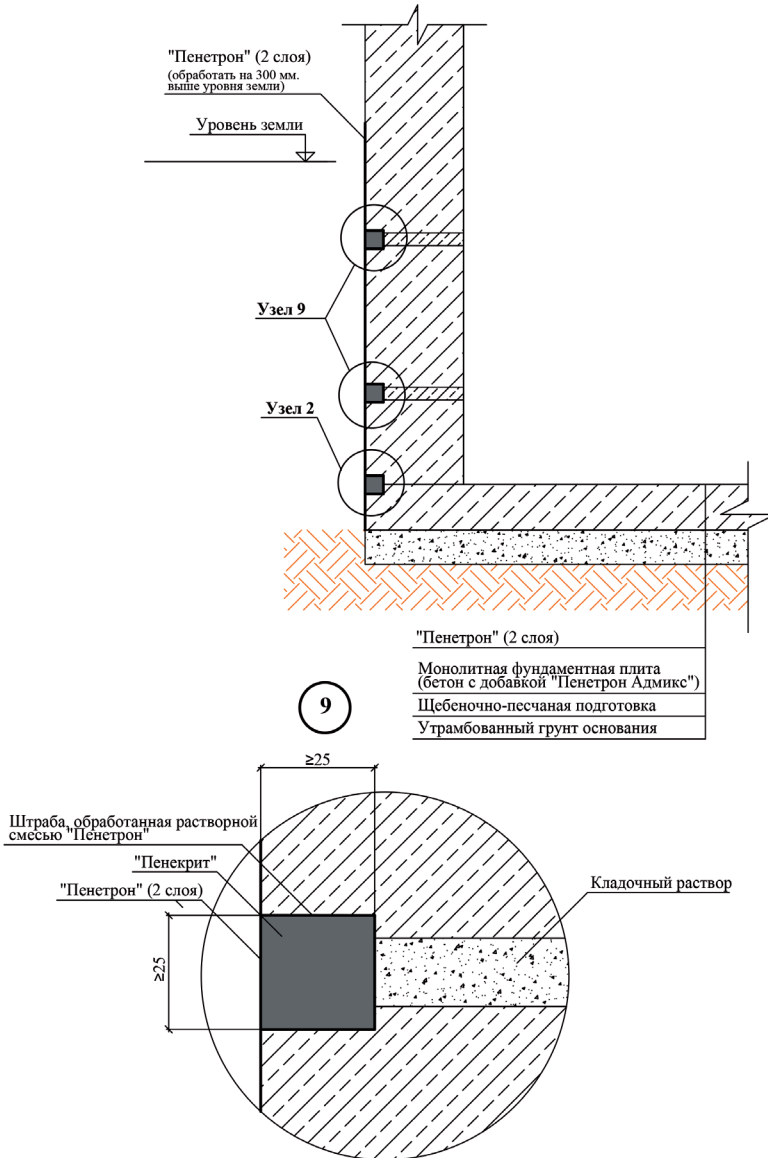
Гидроизоляция каменного сооружения



Существующая конструкция Гидроизоляция конструкций из бетонных блоков



Строящаяся конструкция Гидроизоляция конструкций из бетонных блоков



Группа компаний «Пенетрон-Россия»

г. Екатеринбург, пл. Жуковского, д. 1

тел.: (343) 217 02 01, 217 02 02, 217 02 03

Представительство, г. Москва

Рязанский пр., д. 24, стр. 2

тел. (495) 660 52 00

телефон горячей линии: 8 800 200 7092

info@penetron.ru

Координаты региональных представителей на сайте: www.penetron.ru

